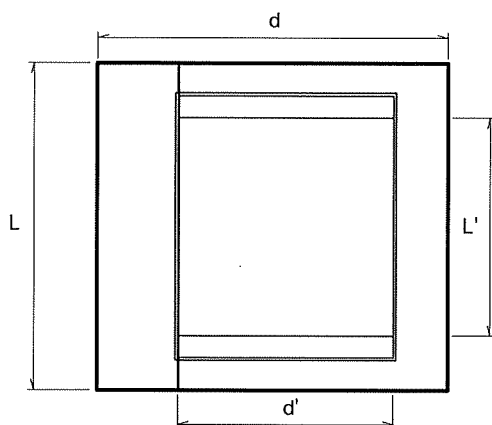
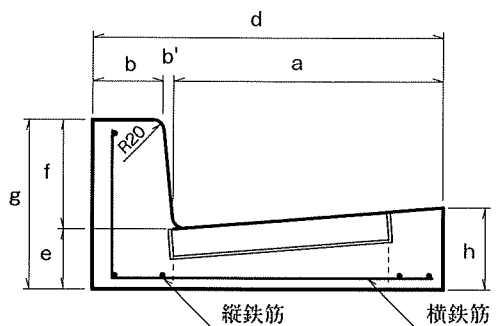


鉄筋コンクリート特殊L形縁塊

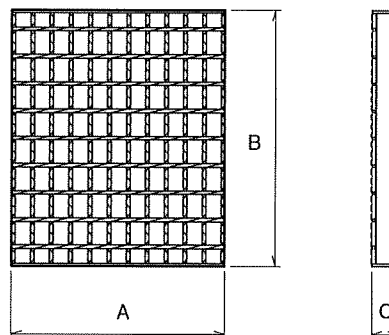
単位：mm

■形状及び寸法・配筋

グレーチング寸法



呼び	寸法			参考重量 (kg)
	A	B	C	
230G	337	450	55	13
280AG・280BG KTL570G	275	360	44	6
270G (270×665×600)	431	450	50	14
270G (270×650×700)	360	490	50	13
275G (仙台市型) 330G (330×650×600) 320G (両面)	395	470	50	13
330G (330×650×700) 300G・315G・380G	395	500	50	14
370G (両面)	395	500	55	16



※異形、低頭の縁塊も受注製造致します。
 ※グレーチングのT荷重はT-20です。ただし、370G(両面)のみT-25です。
 ※細目グレーチングも取り扱っております。

呼び	寸法											鉄筋				参考重量 (kg)
	a	b	b'	d	d'	e	f	g	h	L	L'	縦鉄筋		横鉄筋		
												径又は呼び	数量 (本)	径又は呼び	数量 (本)	
230G	440	150	10	600	340	130	150	280	168	600	400	6.00	5	9.00	4	100
250AG 250AG(両面)	340	150	10	500	280	100	150	250	129	500	300	9.00	5	9.00	4	64
270G(270×665×600)	500	150	15	665	350	120	150	270	170	600	350	6.00	5	9.00	4	115
270G(270×650×700)	485	150	15	650	335	120	150	270	150	700	400	D10	5	D13	4	127
275G(仙)	500	130	20	650	400	110	200	310	150	600	400	6.00	5	9.00	4	98
280AG	440	150	10	600	280	100	200	300	138	500	300	9.00	5	9.00	4	84
280BG	440	150	10	600	280	100	250	350	138	500	300	9.00	5	9.00	4	90
300G	500	180	20	700	400	100	200	300	150	700	400	6.00	5	9.00	4	146
315G	500	130	20	650	400	100	240	340	140	600	400	6.00	5	9.00	4	100
320G 両面	500	180	20	700	400	120	200	320	150	600	400	D10	6	D13	4	140
330G(330×650×600)	500	130	20	650	400	130	200	330	170	600	400	6.00	5	9.00	4	110
330G(330×650×700)	500	130	20	650	400	130	200	330	170	700	400	6.00	5	9.00	4	137
370G 両面	500	180	25	705	400	120	250	370	150	600	400	D10	6	D13	6	158
380G(380×650×700)	500	130	20	650	400	130	250	380	170	700	400	6.00	5	9.00	4	148
KTL570G	420	130	20	570	280	130	200	330	160	500	300	9.00	5	9.00	4	94

鉄筋コンクリート特殊L形縁塊

単位：mm

■形状及び寸法・配筋

鉄筋コンクリート特殊L形縁塊275G 落葉対策型

参考重量 本体 91kg グレーチング 19kg

