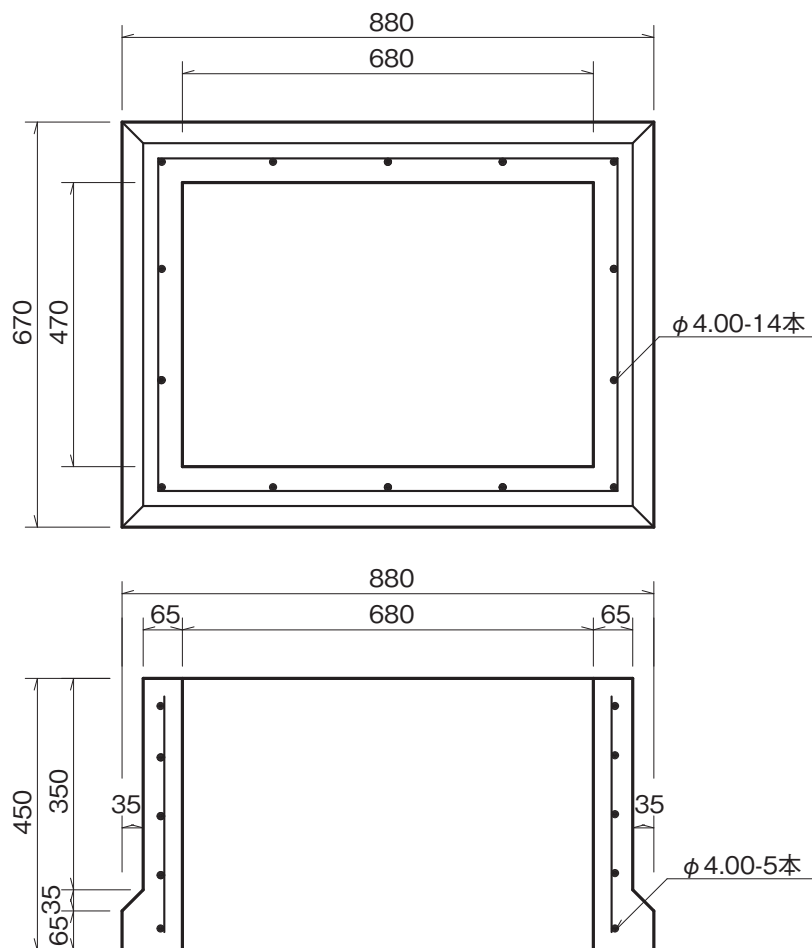


カロート (納骨柵)

単位：mm

■芝生型 470×680×450

参考重量 182kg



■カロート蓋 405×600×40

参考重量 28kg

