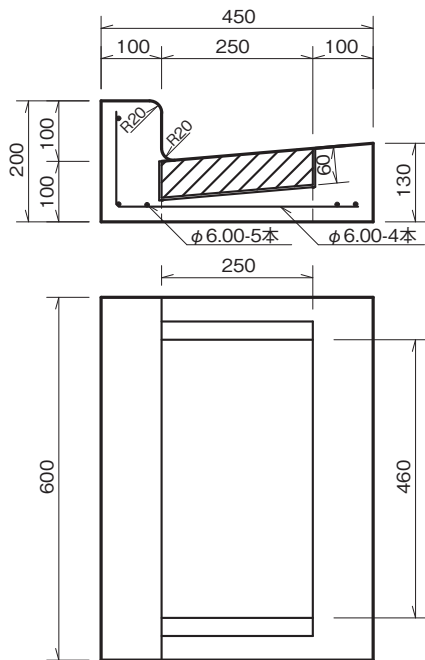


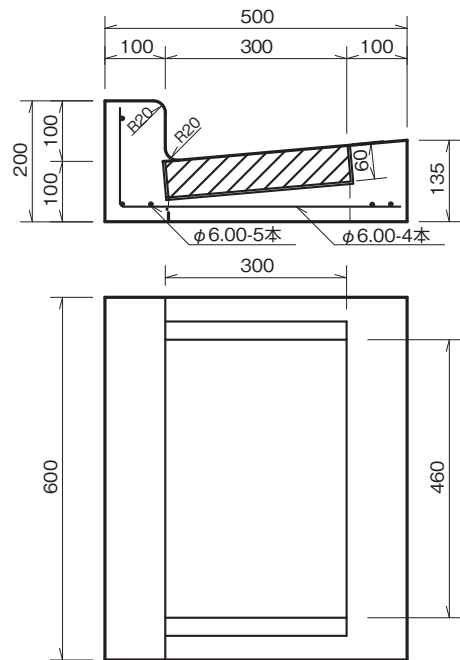
# 鉄筋コンクリートL形縁塊・特殊L形縁塊 T-25仕様 単位：mm

## ■ 形状及び寸法・配筋

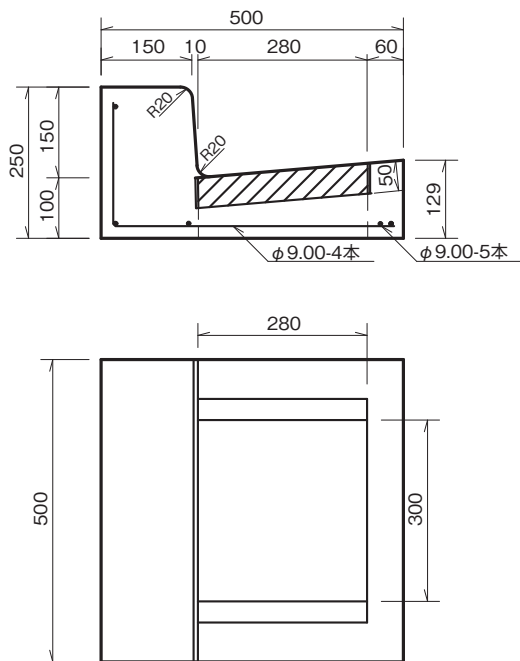
L形縁塊250BG 参考重量 50kg



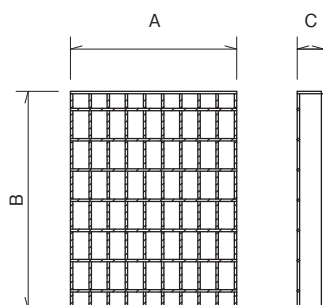
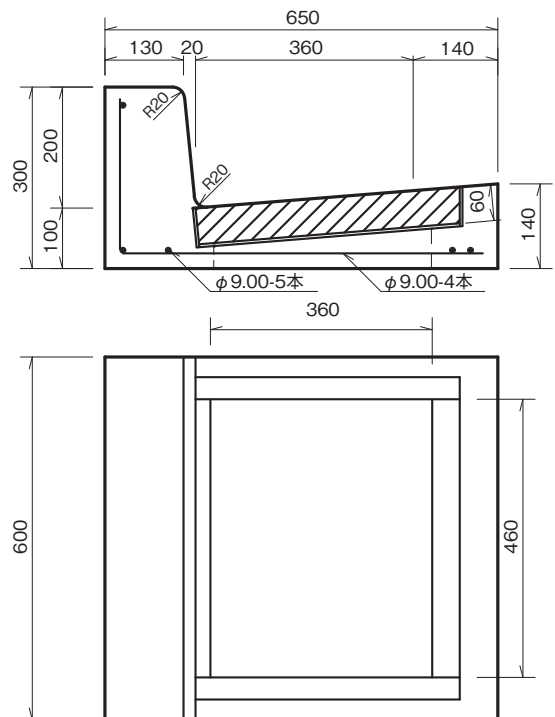
L形縁塊300G 参考重量 55kg



特殊L形縁塊250AG 参考重量 64kg



特殊L形縁塊275G 参考重量 97kg



グレーチング寸法

呼 び	寸 法			参考重量 (kg)
	A	B	C	
L250BG	245	515	60	11
L300G	295	515	60	13
特L250AG	275	360	50	8
特L275G	430	537	60	19

※細目グレーチングも取り扱っております。