

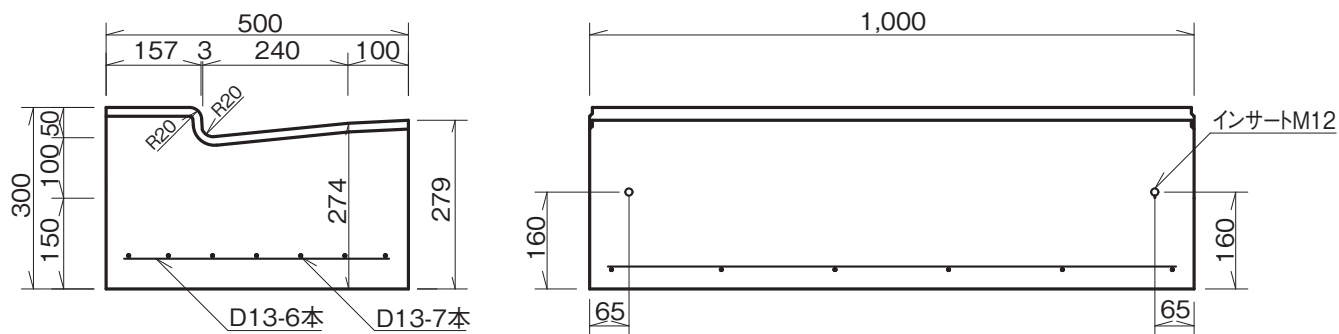
鉄筋コンクリート特殊L形250A 基礎付

単位：mm

■鉄筋コンクリート特殊L形250A 基礎付 低頭・異形 L=1m

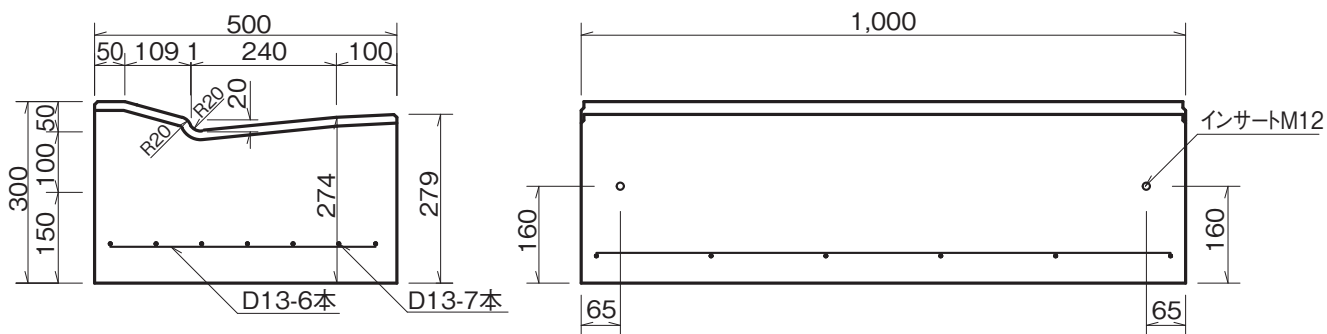
鉄筋コンクリート特殊L形250A 基礎付 低頭5cm L=1m T=150mm

参考重量 317kg



鉄筋コンクリート特殊L形250A 基礎付 低頭2~5cm L=1m T=150mm

参考重量 313kg



鉄筋コンクリート特殊L形250A 基礎付 異形2~5cm(2) L=1m T=150mm

参考重量 334kg

