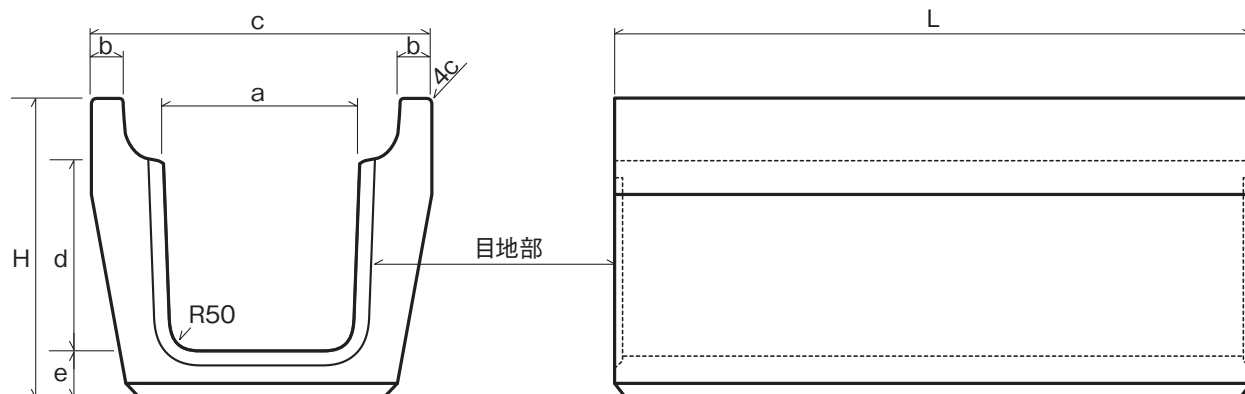


# 騒音対策型落蓋式U形側溝（リボン側溝）

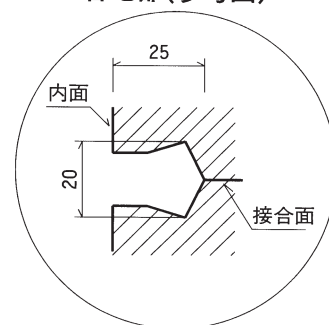
単位：mm

## ■本体の形状・寸法

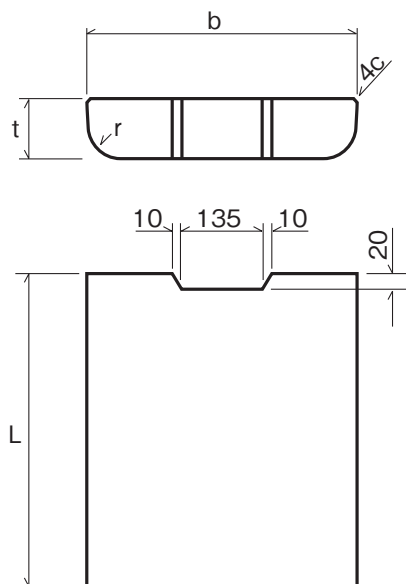


呼 び	寸 法							参考重量 (kg)
	a	b	c	d	e	H	L	
250	250	45	460	250	65	405	2000 又は 1000	383
300A	300	50	520	300	70	465		479
300B	300	50	520	400	70	565		564
300C	300	50	520	500	80	675		610
400A	400	55	630	400	70	580		618
400B	400	55	630	500	80	690		692

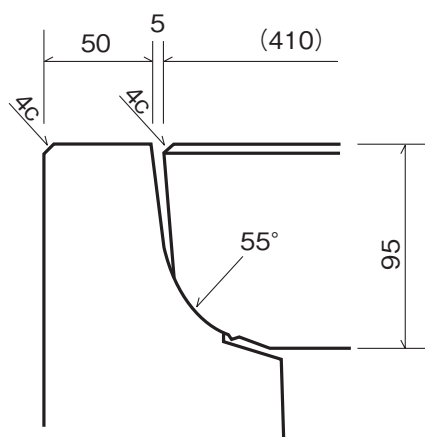
目地部(参考図)



## ■ふたの形状・寸法



## ■蓋受け部詳細 (例 300A)



## ■用途

JIS A 5372 落ちふた式U形側溝同様、車両（後輪一輪50kN以下）が隣接して走行することはまれで、走行することがあっても一時待避などで低速で走行するような場合に車道に平行して設置するもの

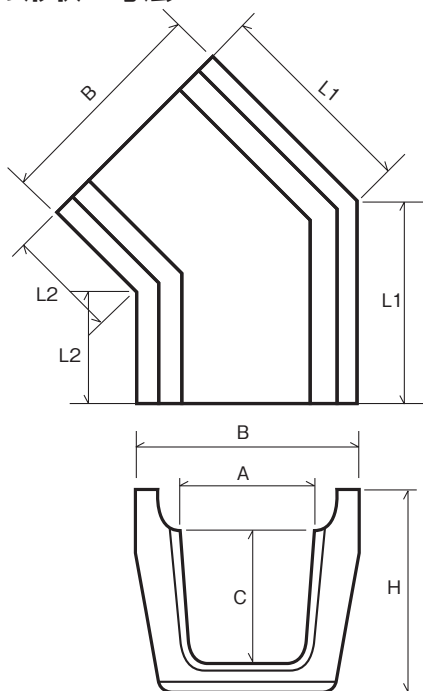
※グレーチング蓋も用意してあります

呼 び	寸 法				参考重量 (kg)
	b	t	r	L	
250用	360	90	55	500	36
300用	410	95	55	500	44
400用	510	110	55	500	64

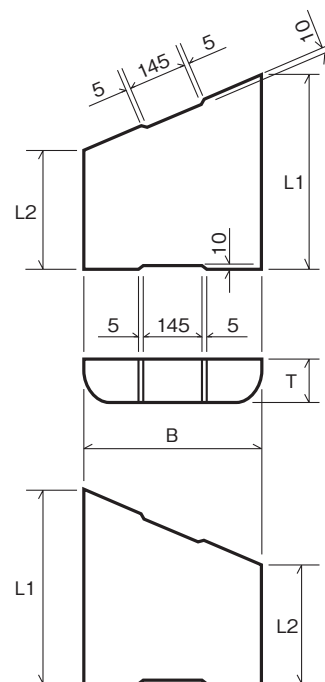
# 電柱迂回用リボーン側溝

単位：mm

## ■本体の形状・寸法



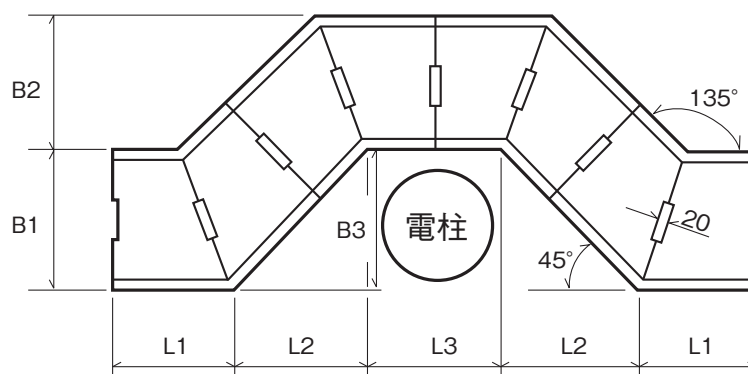
## ■ふたの形状・寸法



呼び	A	B	C	H	L1	L2
250	250	460	250	405	421	230
300A	300	520	300	465	475	260
300B	300	520	400	565	475	260
400A	400	630	400	580	484	223
400B	400	630	500	690	484	223

呼び	B	T	L1	L2
250	360	90	400	251
300	410	95	452	282
400	510	110	459	247

## ■施工形状・寸法



呼び	L1	L2	L3	B1	B2	B3
250	421	460	460	460	460	460
300A	475	520	520	520	520	520
300B	475	520	520	520	520	520
400A	484	500	446	630	500	500
400B	484	500	446	630	500	500

※1カ所4本1組