

# ハットリング工法

## マンホール浮上抑制工法

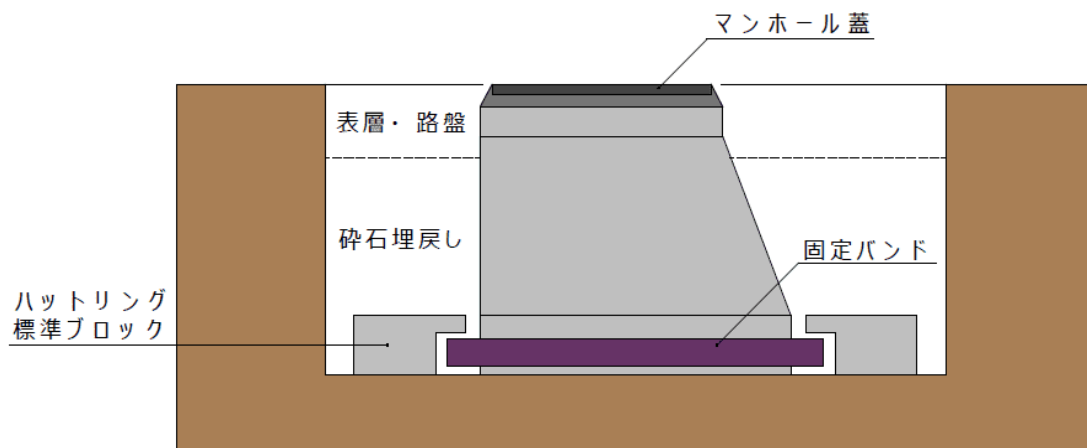
### 地震が起きても、安全・安心を確保します

#### マンホール浮上対策を忘れていませんか

過去に発生した数多くの大地震において、液状化現象が発生しマンホールの吐出被害が確認されています。

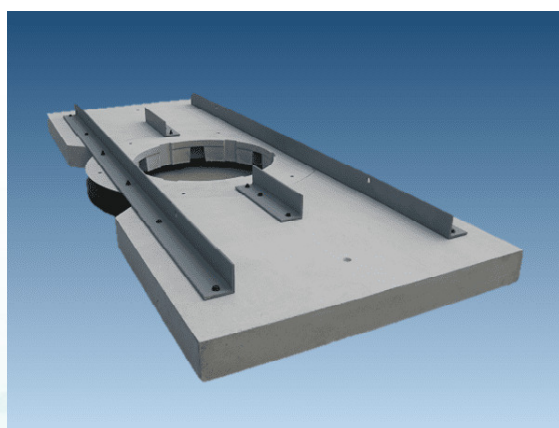
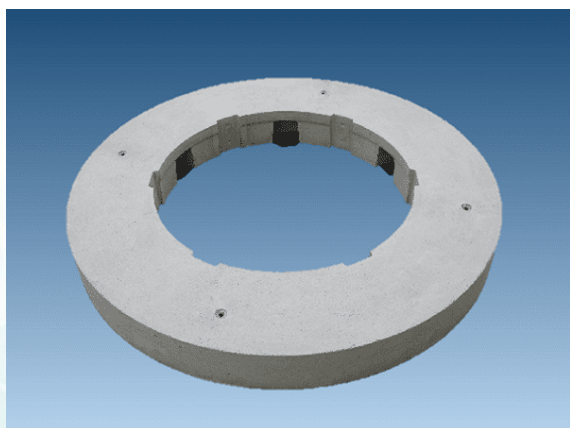
マンホールの吐出により、救急車、消防車等の緊急車両の通行を阻害し、人命救助・救急活動や復旧活動に大きな支障を与えてしまいます。また、下水道の機能停止により住民生活にも影響を与えてしまいます。

ハットリング工法は、地震が発生しても確実にマンホールの浮き上がりを抑えることができる工法で簡単に対策を行うことができます。



ハットリング 標準ブロック

標準ブロック+補助ブロック



ハットリング工法協会会員

## 菊田陶業株式会社

〒981-0914 仙台市青葉区堤町二丁目3番12号

TEL 022-272-1122(代) FAX 022-275-2242