

ECOンビ工法

即日交通開放が可能な側溝修繕工法

まるで新設側溝のように蘇る修繕工法

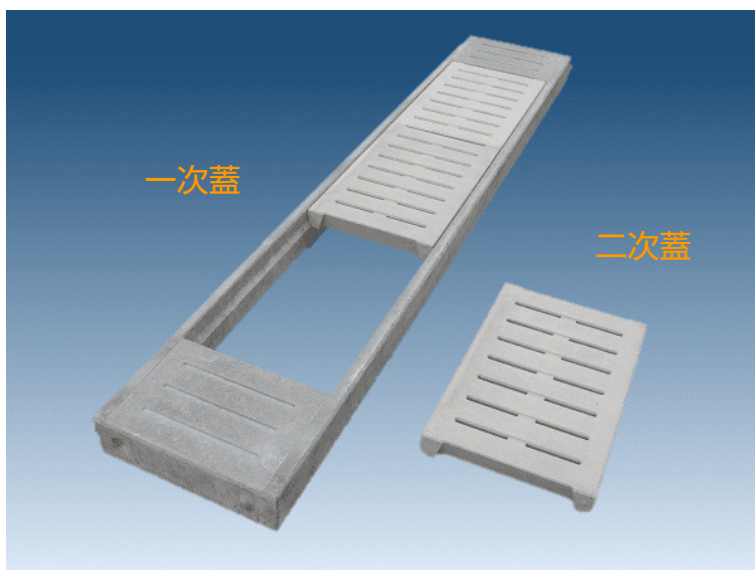
経済的で、人と環境にもやさしい

ECOンビ工法とは、側溝本体を壊さず、老朽化した蓋のみをECOンビ蓋（一次蓋・二次蓋）と交換することにより修繕する側溝修繕工法です。一次蓋を充填材で固定すると同時に、側溝本体の破損部も補修でき交通を即日開放することが可能となります。

また、一次蓋は固定されますが軽量化された二次蓋は着脱可能なため、施工後も維持管理が容易に行えます。

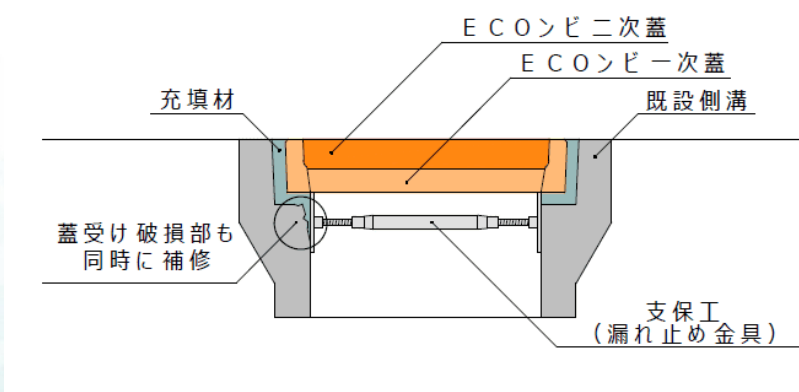
側溝本体を交換せずに使用するため、工期が短縮されることはもちろん、側溝の補修等に伴う廃棄物の発生も格段に抑制でき、環境にも優しい工法です。

ECOンビ一次蓋・二次蓋



二次蓋は従来の1/3の重さ

エコ ECOンビ工法の仕組み



リボーン側溝工業会会員

菊田陶業株式会社

〒981-0914 仙台市青葉区堤町二丁目3番12号

TEL 022-272-1122(代) FAX 022-275-2242