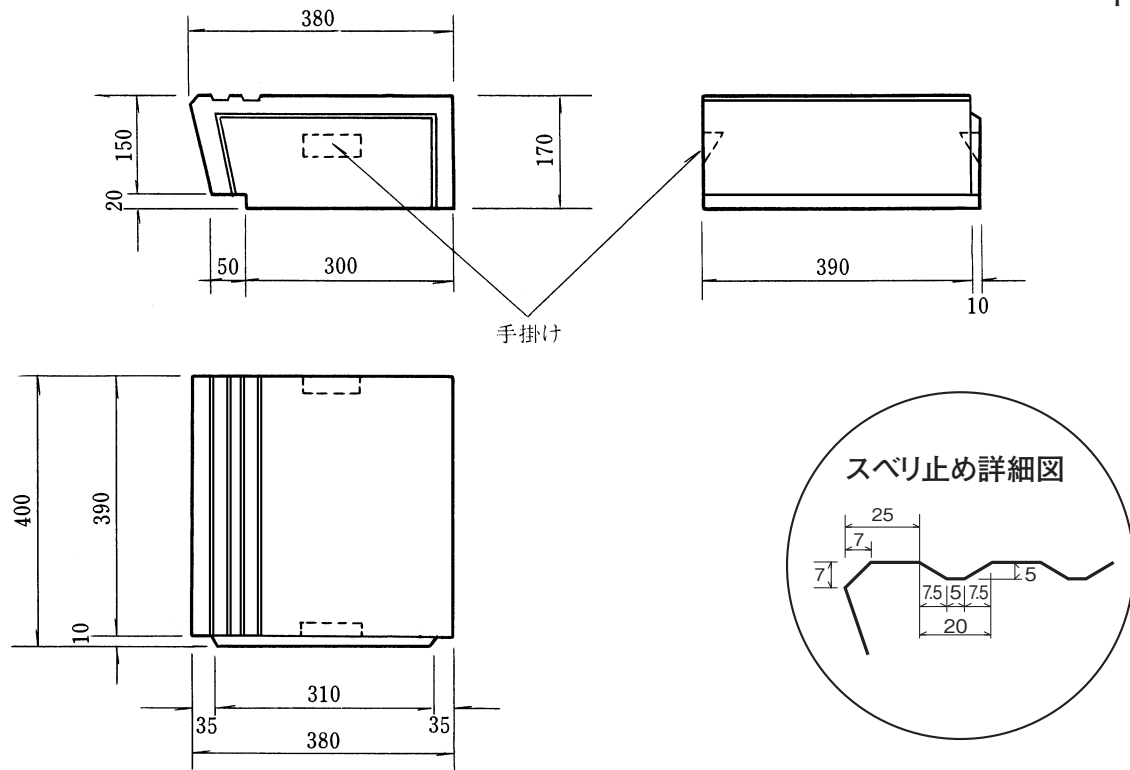


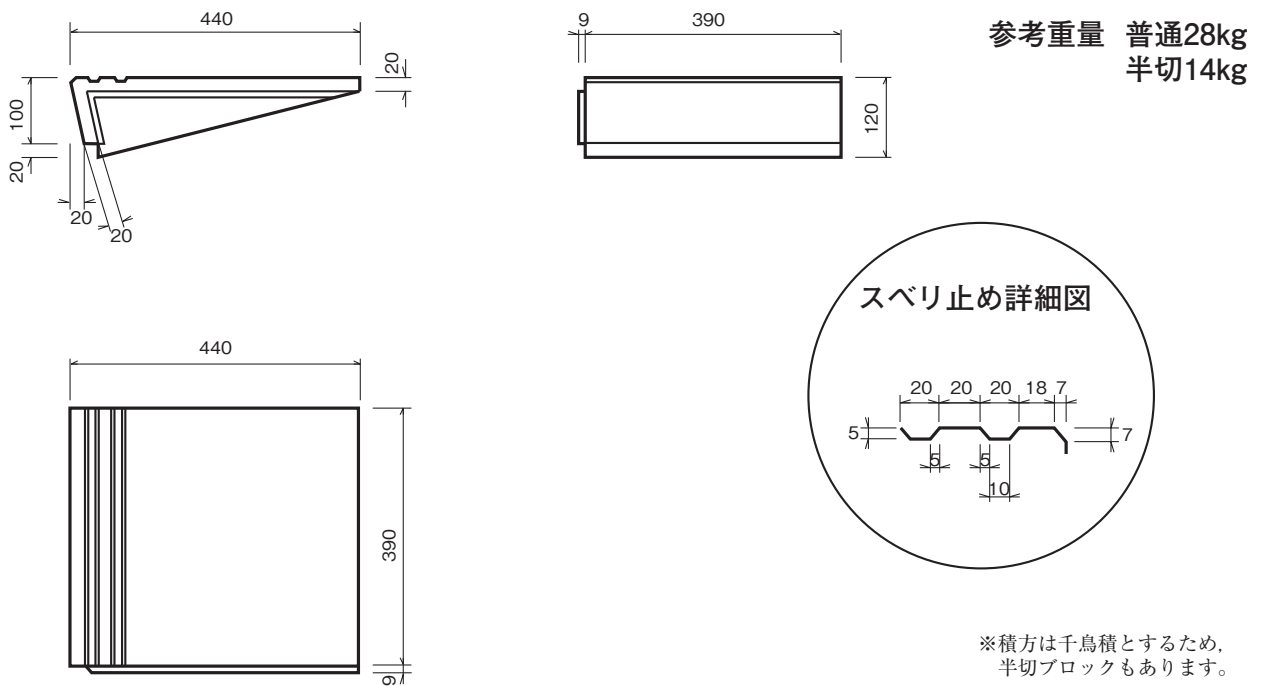
# 階段ブロック

単位：mm

参考重量 普通56kg  
半切28kg



## ■斜型



参考重量 普通28kg  
半切14kg

※積方は千鳥積とするため、半切ブロックもあります。