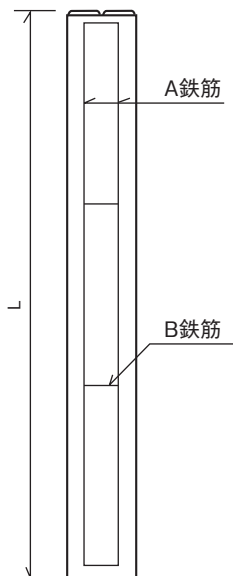
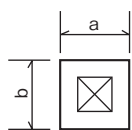


# 境界杭・根巻ブロック

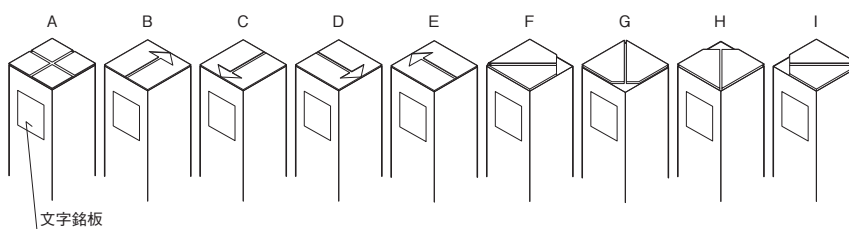
単位：mm

## ■境界杭

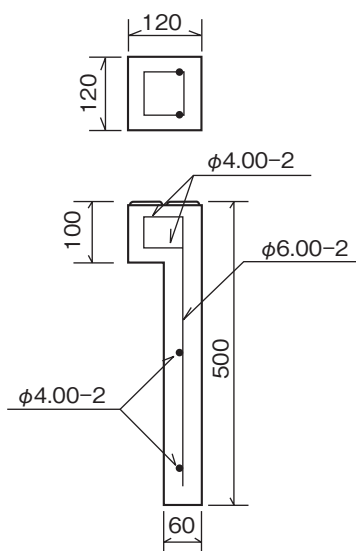


呼 び	寸 法			鉄 筋				参考重量 (kg)
				A 鉄 筋		B 鉄 筋		
	a	b	L	径又は呼び	数量 (本)	径又は呼び	数量 (本)	
国土交通省型	120	120	1000	6.00	4	4.00	2	32
宅地境界型 (100×100×600)	100	100	600	4.00	4	3.20	2	13
宅地境界型 (90×90×600)	90	90	600	4.00	4	3.20	2	11
宅地境界型 (75×75×450)	75	75	450	6.00	1	—	—	6

### 杭矢印方向図



## ■境界杭 国土交通省 (コブラ型) 参考重量 17kg



## ■根巻ブロック 参考重量 50kg

