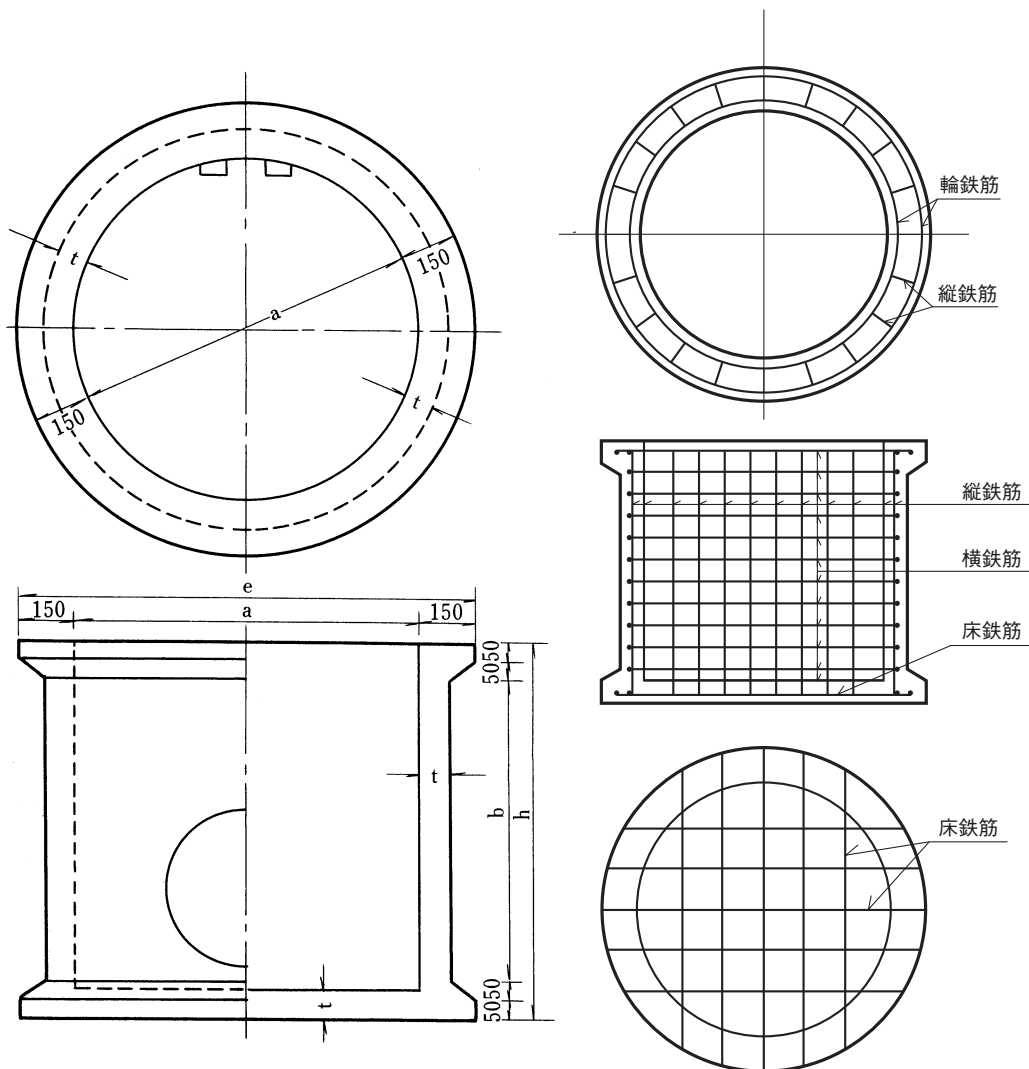


# マンホール底塊

単位：mm

## ■ 形状・寸法及び配筋



種類および呼び		寸 法					流入(出) 取付管 許容内径	参考 重量 (kg)	鉄 筋					
		a	b	e	h	t			輪鉄筋		縦鉄筋		床鉄筋	
								径又は 呼び	数量 (本)	径又は 呼び	数量 (本)	径又は 呼び	数量 (本)	
1号マンホール	A	900	600	1200	800	80	400mm以下	670	5.00	12	6.00	23	5.00	10
2号マンホール	D	1200	1000	1500	1200	80	700mm以下	1230	5.00	20	6.00	28	5.00	18