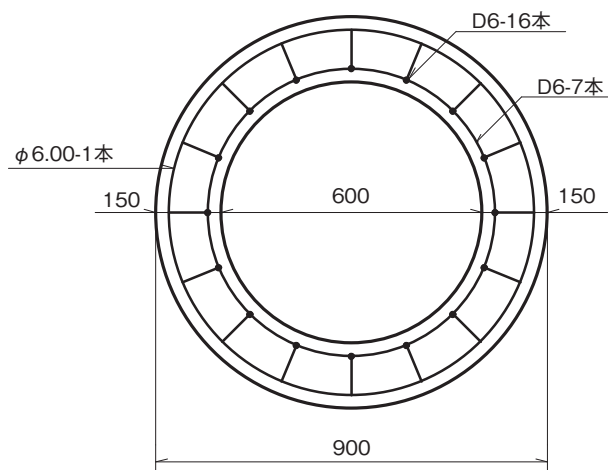


仙台市型特殊A型マンホール

単位：mm

■形状・寸法及び配筋

特殊A型マンホール H=700



特殊A型マンホール H=900

