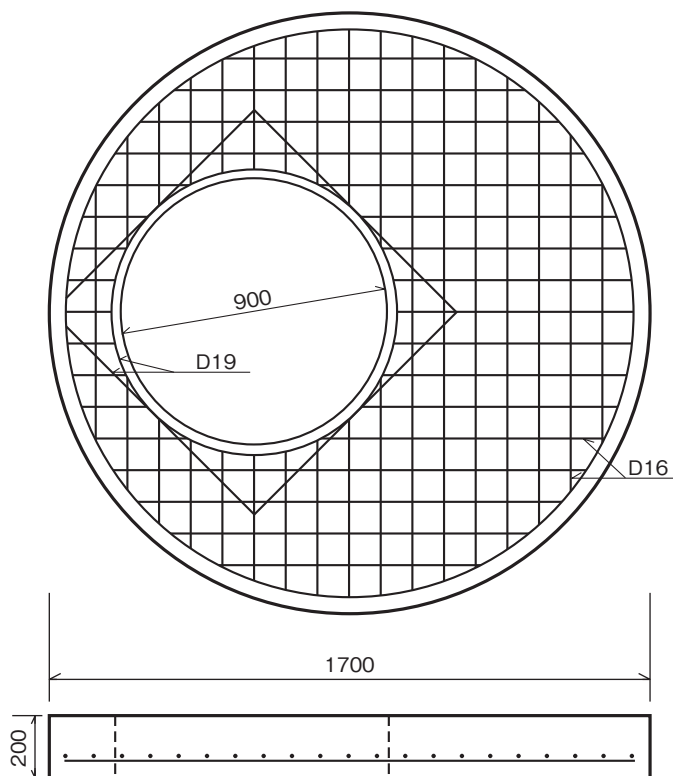


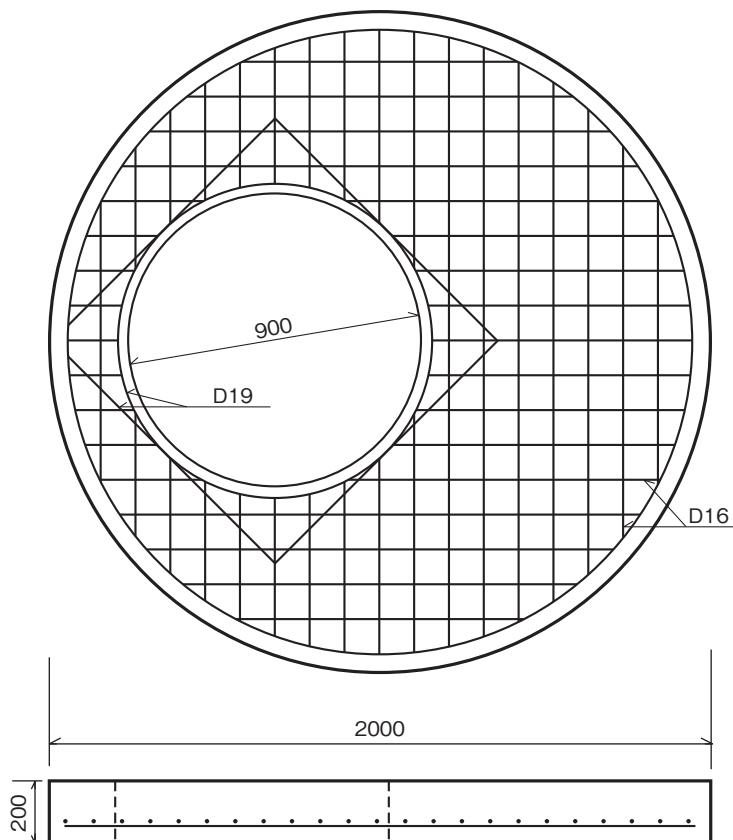
■2号 (φ1700×φ900×200)

参考重量 751kg



■3号 (φ2000×φ900×200)

参考重量 1151kg



※内径φ600も製造できます