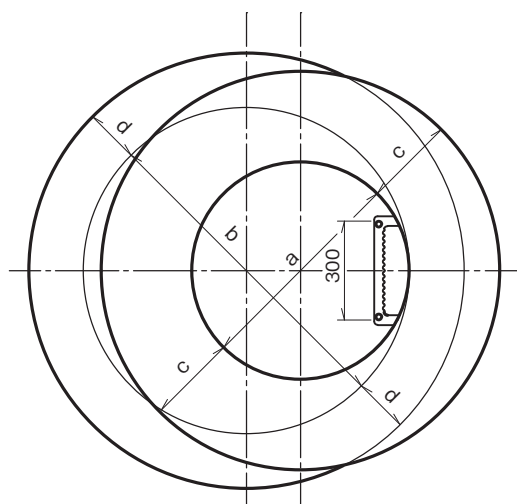
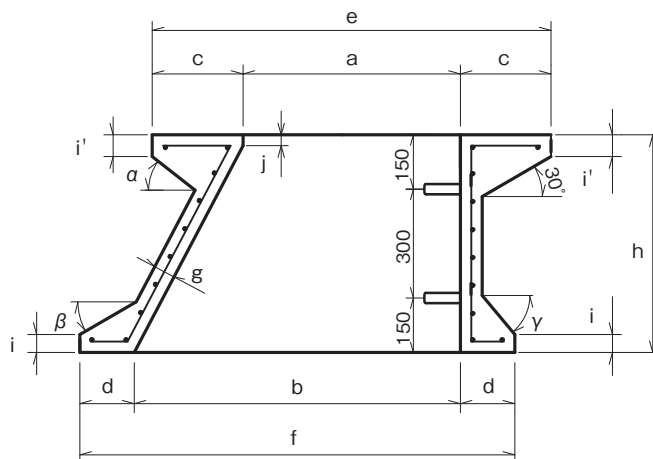


# 下水道用マンホール側塊（片面斜壁）

単位：mm

## ■形状・寸法及び配筋



呼 び	寸 法													鉄 筋				参 考 重 量 (kg)	
	a	b	c	d	e	f	g	h	i	i'	j	α	β	γ	らせん鉄筋		縦 鉄 筋		
															径又は呼び	巻数	径又は呼び		数量(本)
600A	600	900	250	150	1100	1200	60	300	50	60	30	87.6°	16.8°	30°	6.00	6	6.00	20	315
600C	600	900	250	150	1100	1200	60	600	50	60	30	38°	30°	50°	6.00	10	6.00	20	445
600D	600	1200	250	150	1100	1500	$\frac{90}{70}$	600	50	60	30	90°	22°	30°	6.00	12	6.00	36	480