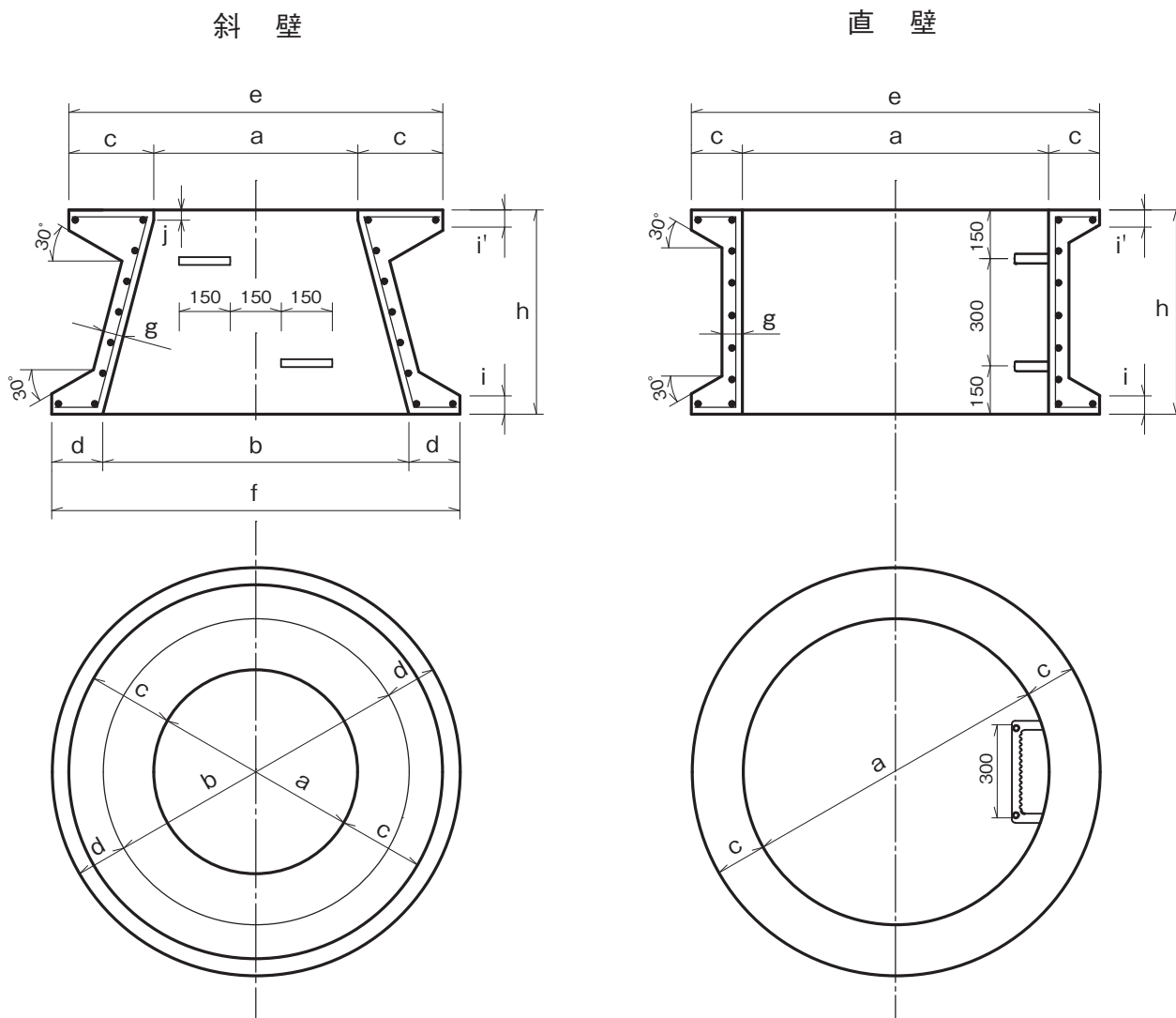


下水道用マンホール側塊（直壁、斜壁）

単位：mm

■形状・寸法及び配筋



呼び	寸法											鉄筋				参考重量 (kg)	
	a	b	c	d	e	f	g	h	i	i'	j	らせん鉄筋		縦鉄筋			
												径又は呼び	巻数	径又は呼び	数量(本)		
斜壁	600A	600	900	250	150	1100	1200	60	300	50	60	30	5.00	6	5.00	20	306
	600C	600	900	250	150	1100	1200	60	600	50	60	40	5.00	9	5.00	20	405
	600D	600	1200	250	150	1100	1500	70	600	50	60	40	5.00	9	5.00	20	479
直壁	900A	900	-	150	-	1200	-	60	300	50	50	-	5.00	6	5.00	20	218
	900B	900	-	150	-	1200	-	60	600	50	50	-	5.00	9	5.00	20	343
	1200A	1200	-	150	-	1500	-	70	300	50	50	-	5.00	6	5.00	28	312 [※]
	1200B	1200	-	150	-	1500	-	70	600	50	50	-	5.00	9	5.00	28	504 [※]

※受注生産