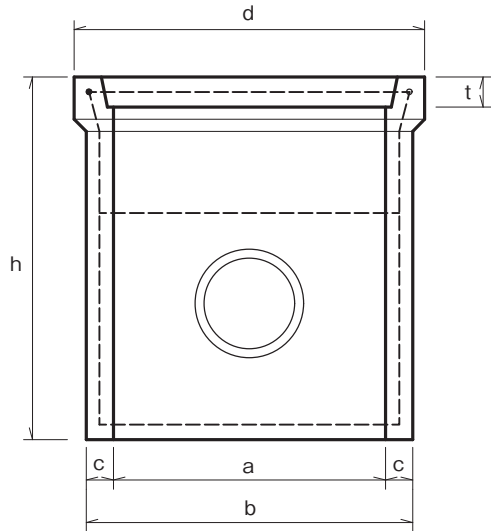


# 鉄筋コンクリート溜桝（落蓋式）

単位：mm

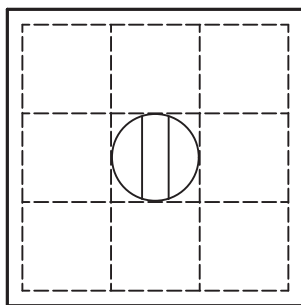
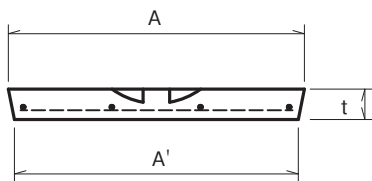
## ■形状・寸法

本体

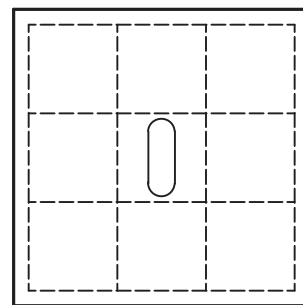
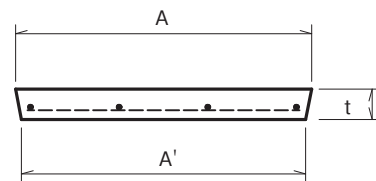


| 呼び   | 寸法 (mm) |     |    |     |     |    | 参考重量<br>(kg) |
|------|---------|-----|----|-----|-----|----|--------------|
|      | a       | b   | c  | d   | h   | t  |              |
| 240  | 240     | 300 | 30 | 340 | 370 | 30 | 34           |
| 240B | 240     | 300 | 30 | 340 | 450 | 30 | 40           |
| 300  | 300     | 360 | 30 | 410 | 430 | 35 | 49           |
| 300C | 300     | 370 | 35 | 410 | 600 | 35 | 73           |
| 360  | 360     | 430 | 35 | 480 | 490 | 40 | 78           |
| 450  | 450     | 540 | 45 | 580 | 600 | 50 | 137          |
| 600  | 600     | 700 | 50 | 770 | 770 | 60 | 307          |

蓋 240・300



蓋 360・450・600



| 呼び  | 寸法 (mm) |     |    | 参考重量<br>(kg) |
|-----|---------|-----|----|--------------|
|     | A       | A'  | t  |              |
| 240 | 265     | 255 | 30 | 4.5          |
| 300 | 325     | 315 | 35 | 8            |
| 360 | 385     | 375 | 40 | 13           |
| 450 | 485     | 470 | 50 | 24           |
| 600 | 635     | 625 | 60 | 56           |