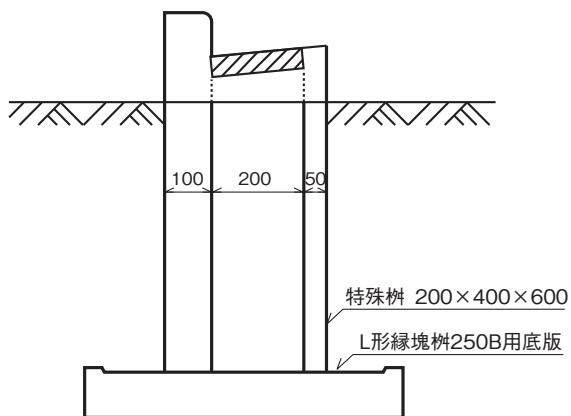
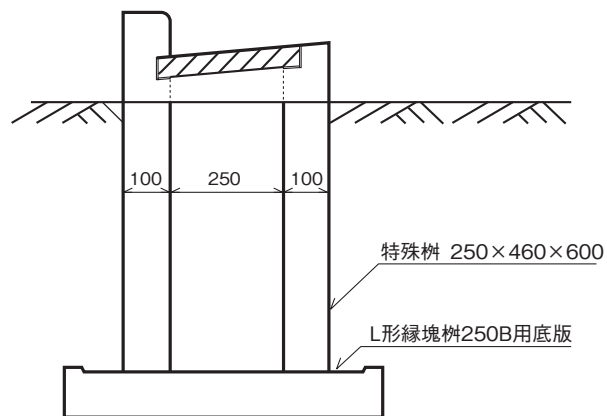


■鉄筋コンクリートL形縁塊250AG

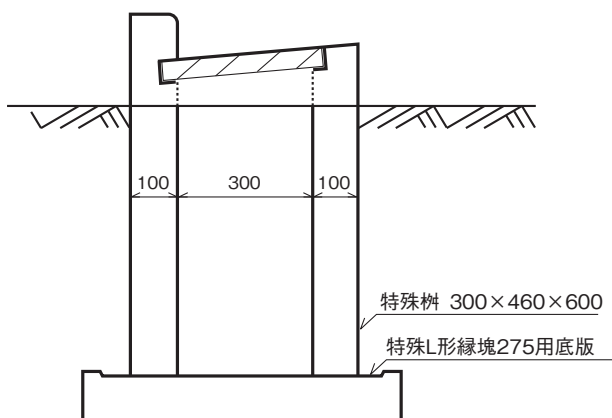


■鉄筋コンクリートL形縁塊250BG

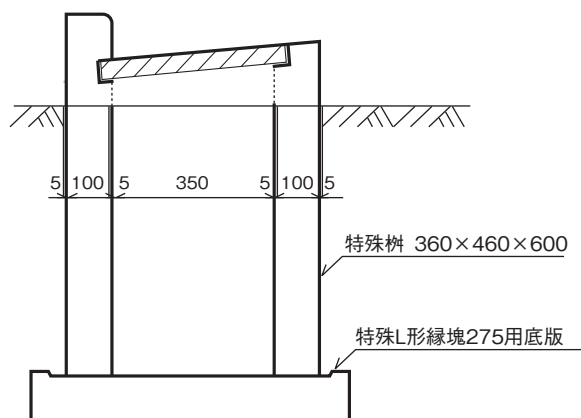


※縁塊柵はP89参照

■鉄筋コンクリートL形縁塊300G



■鉄筋コンクリートL形縁塊350G



※縁塊柵はP89参照