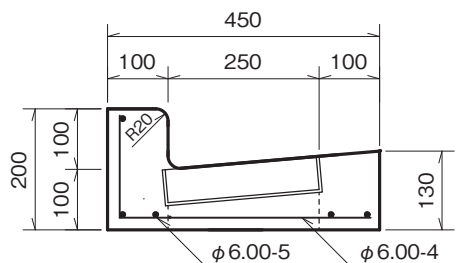


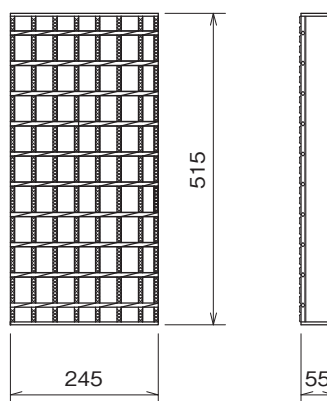
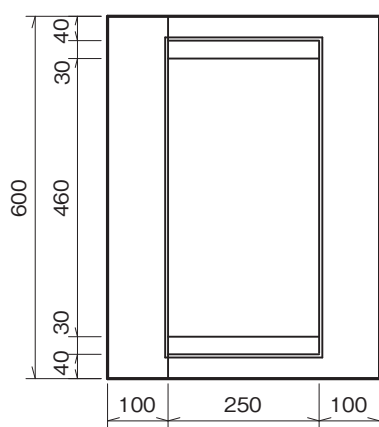
防臭二連柵縁塊

単位：mm

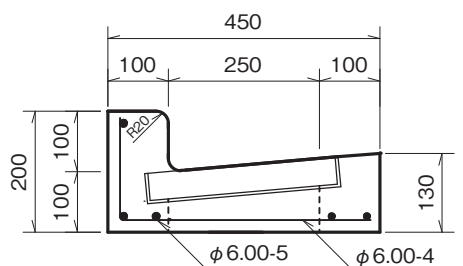
■防臭二連柵縁塊 L250B (グレーチング)



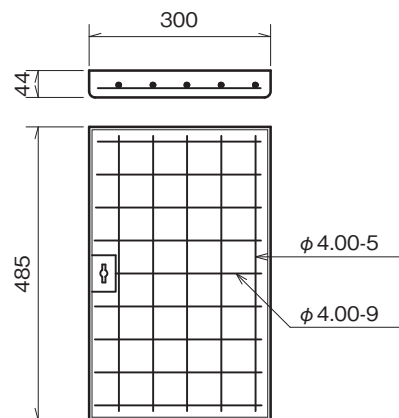
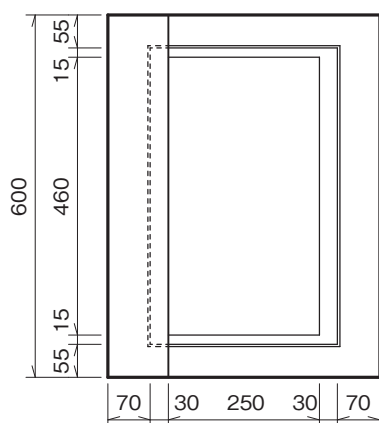
参考重量 本体 50kg グレーチング 10kg



■防臭二連柵縁塊 L250B (防臭蓋)



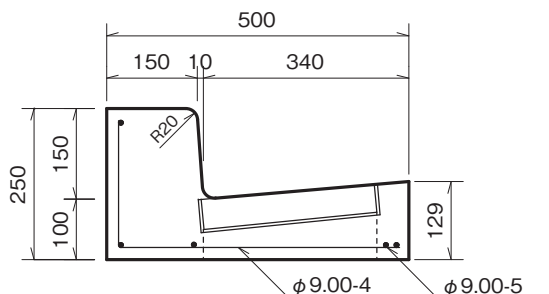
参考重量 本体 50kg 防臭蓋 18kg



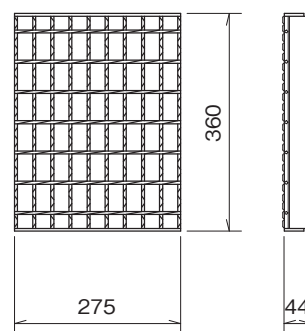
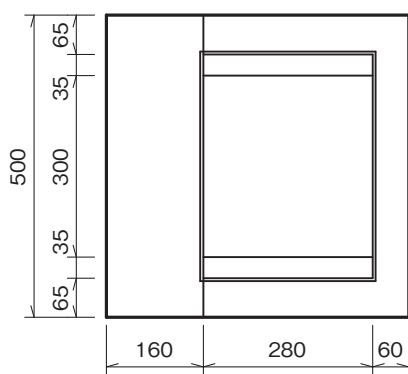
防臭二連柵縁塊

単位：mm

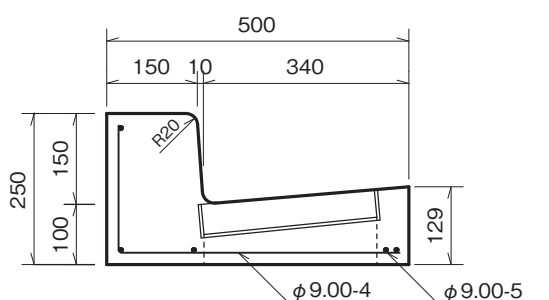
■防臭二連柵縁塊 特L250A（グレーチング）



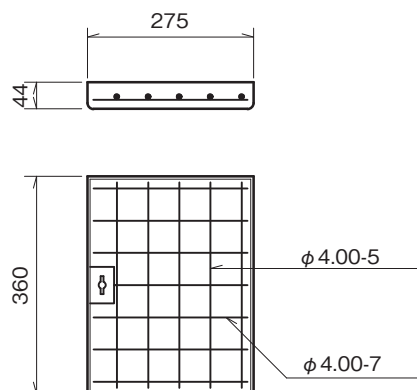
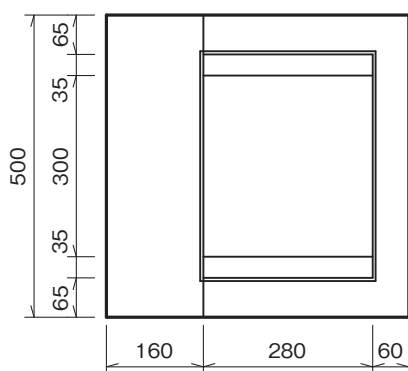
参考重量 本体 64kg グレーチング 6.5kg



■防臭二連柵縁塊 特L250A（防臭蓋）



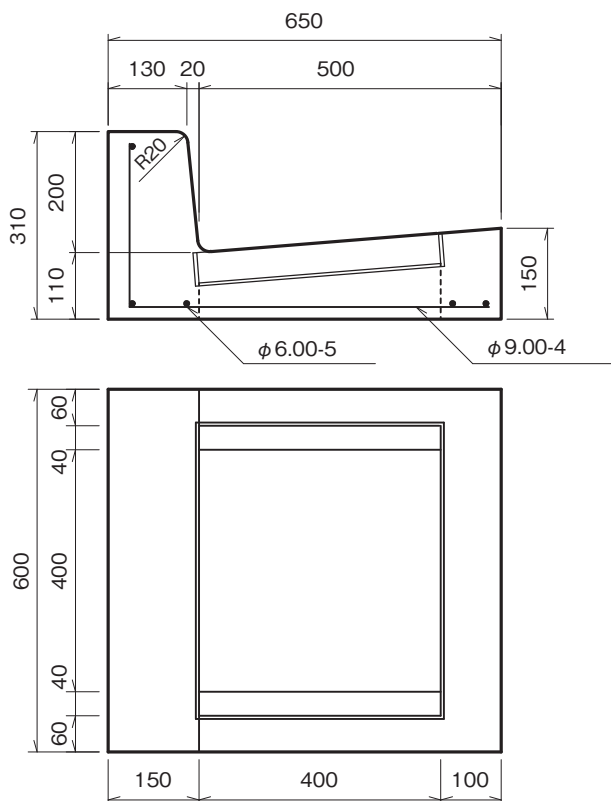
参考重量 本体 64kg 防臭蓋 12kg



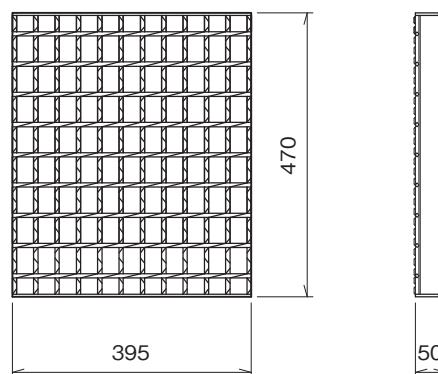
防臭二連柵縁塊

単位：mm

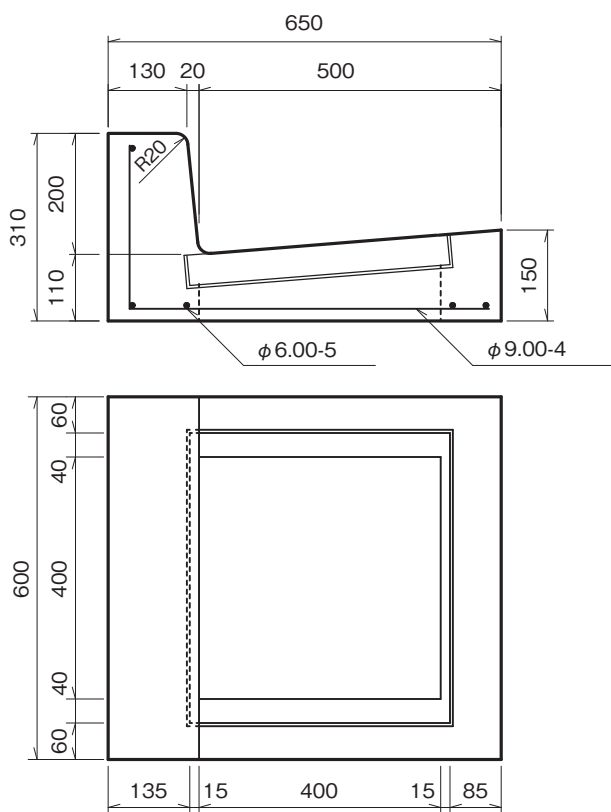
■防臭二連柵縁塊 特L275（グレーチング）



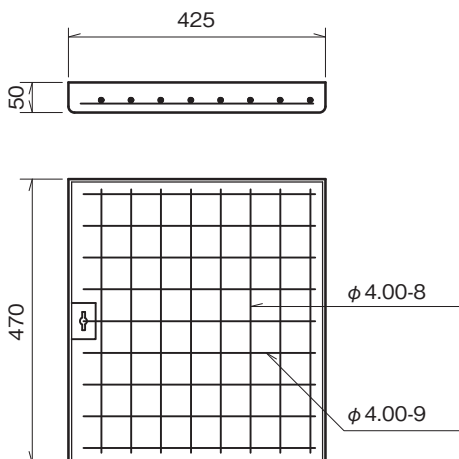
参考重量 本体 98kg グレーチング 13kg



■防臭二連柵縁塊 特L275（防臭蓋）



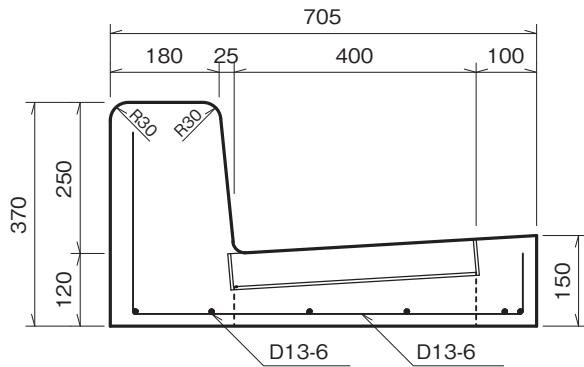
参考重量 本体 98kg 防臭蓋 28kg



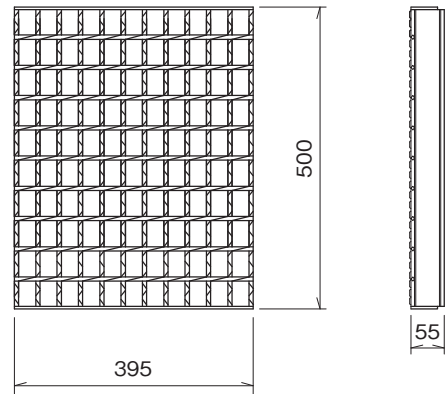
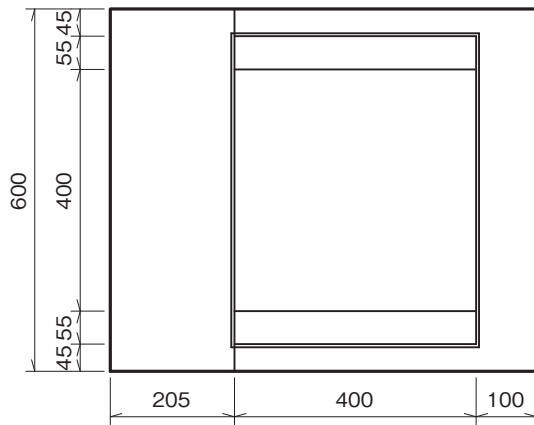
防臭二連柵縁塊

単位：mm

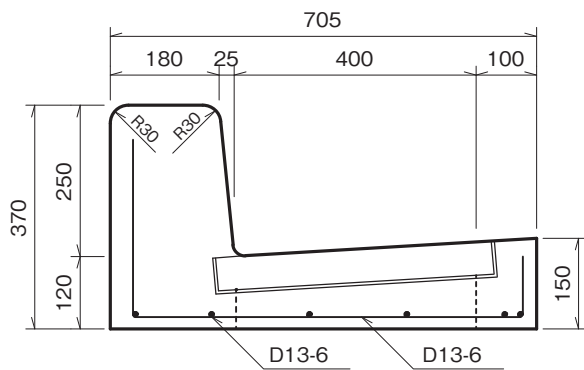
■防臭二連柵縁塊 特L370 両面（グレーチング）



参考重量 本体 156kg グレーチング 16kg



■防臭二連柵縁塊 特L370 両面（防臭蓋）



参考重量 本体 156kg 防臭蓋 34kg

