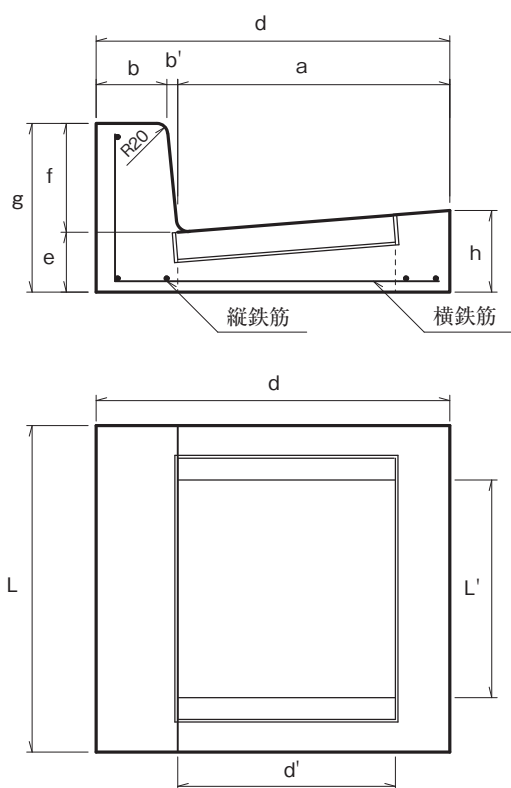


鉄筋コンクリート特殊L形縁塊

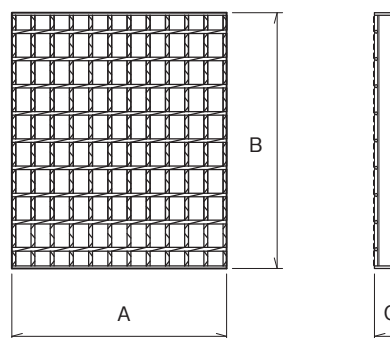
単位：mm

■形状及び寸法・配筋



グレーチング寸法

呼び	寸法			参考重量 (kg)
	A	B	C	
230G	337	450	55	13
250AG・280AG・280BG KTL570G	275	360	44	6.5
275G (仙台市型)	395	470	50	13
330G (330×650×600)				
320G (両面)				
330G (330×650×700)	395	500	50	14
300G・315G・380G				
370G (両面)				



※グレーチングはT-20。370G (両面) はT-25になっております。
 ※細目グレーチングも取扱っております。

呼び	寸法											鉄筋				参考重量 (kg)
												縦鉄筋		横鉄筋		
	a	b	b'	d	d'	e	f	g	h	L	L'	径又は呼び	数量 (本)	径又は呼び	数量 (本)	
230G	440	150	10	600	340	130	150	280	168	600	400	6.00	5	9.00	4	100
250AG	340	150	10	500	280	100	150	250	129	500	300	9.00	5	9.00	4	64
275G(仙台市型)	500	130	20	650	400	110	200	310	150	600	400	6.00	5	9.00	4	98
280AG	440	150	10	600	280	80	200	280	118	500	300	9.00	5	9.00	4	84
280BG	440	150	10	600	280	80	250	330	118	500	300	6.00	5	9.00	4	90
300G	500	180	20	700	400	100	200	300	150	700	400	6.00	5	9.00	4	146
315G	500	130	20	650	400	100	240	340	140	600	400	6.00	5	9.00	4	100
320G	500	180	20	700	400	120	200	320	150	600	400	D10	6	D13	4	140
330G(330×650×600)	500	130	20	650	400	130	200	330	170	600	400	6.00	5	9.00	4	110
330G(330×650×700)	500	130	20	650	400	130	200	330	170	700	400	6.00	5	9.00	4	137
370G	500	180	25	705	400	120	250	370	150	600	400	D10	6	D13	6	158
380G(380×650×700)	500	130	20	650	400	130	250	380	170	700	400	6.00	5	9.00	4	148
KTL570G	420	130	20	570	280	130	200	330	160	500	300	9.00	5	9.00	4	94

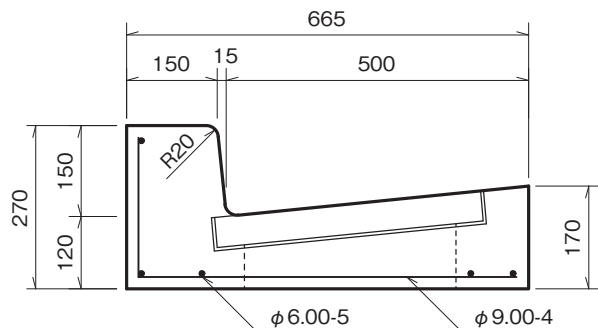
※低頭・異形の縁塊も受注製造します。
 ※特L 250AGの両面取も製造出来ます。

鉄筋コンクリート特殊L形縁塊

単位：mm

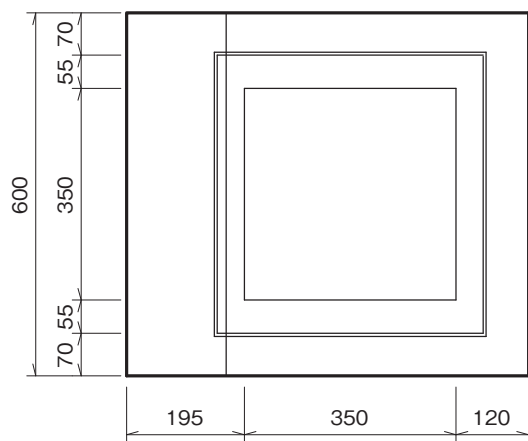
■形状及び寸法・配筋

鉄筋コンクリート特殊L形縁塊270G (270×665×600)

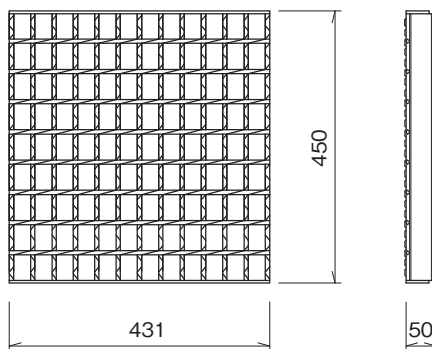


(注) 低頭・異形の縁塊も受注製造します。

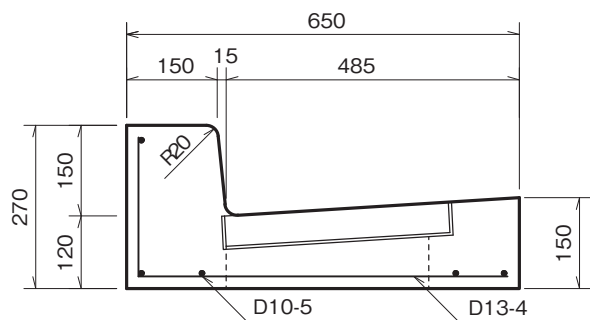
※ グレーチングはT-20になっております。



参考重量 本体 115kg グレーチング 14kg

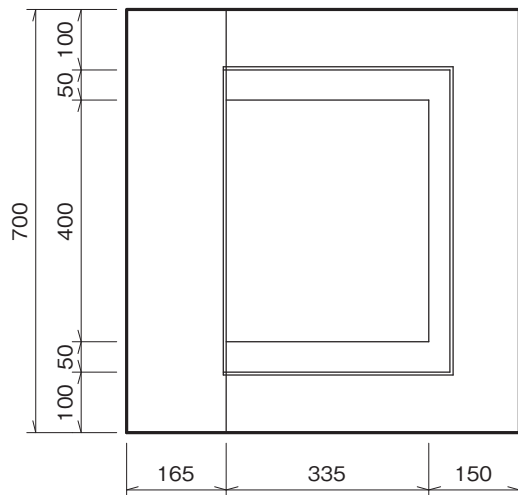


鉄筋コンクリート特殊L形縁塊270G (270×650×700)

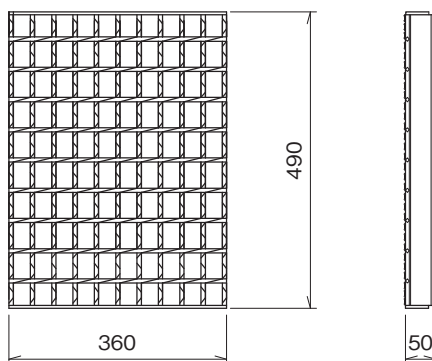


(注) 低頭・異形の縁塊も受注製造します。

※ グレーチングはT-20になっております。



参考重量 本体 127kg グレーチング 13kg

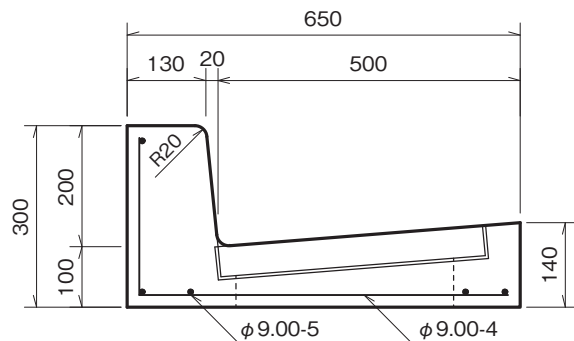


鉄筋コンクリート特殊L形縁塊

単位：mm

■形状及び寸法・配筋

鉄筋コンクリート特殊L形縁塊275G

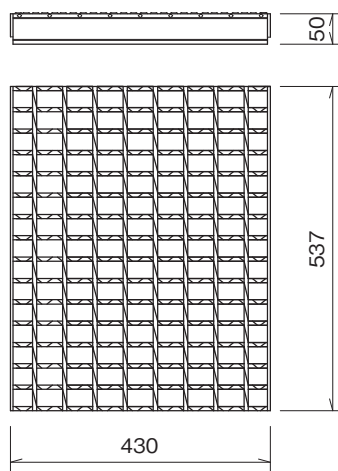
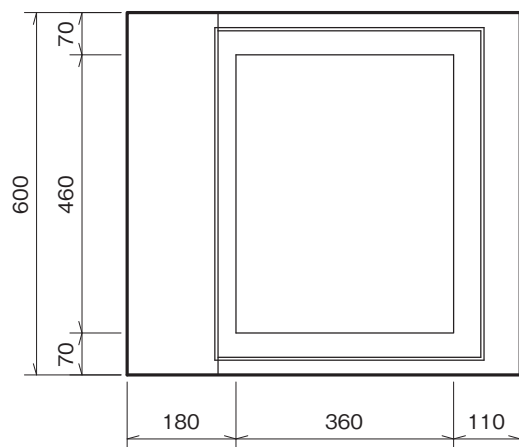


(注) 低頭・異形の縁塊も受注製造します。

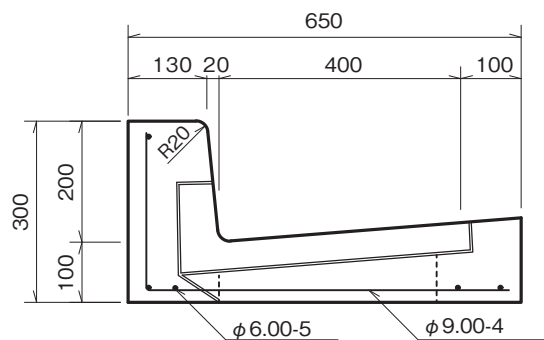
(注) 真物両面取も製造出来ます。

※ グレーチングはT-25になっております。

参考重量 本体 97kg グレーチング 18kg



鉄筋コンクリート特殊L形縁塊275G 落葉対策型



参考重量 本体 91kg グレーチング 19kg

