

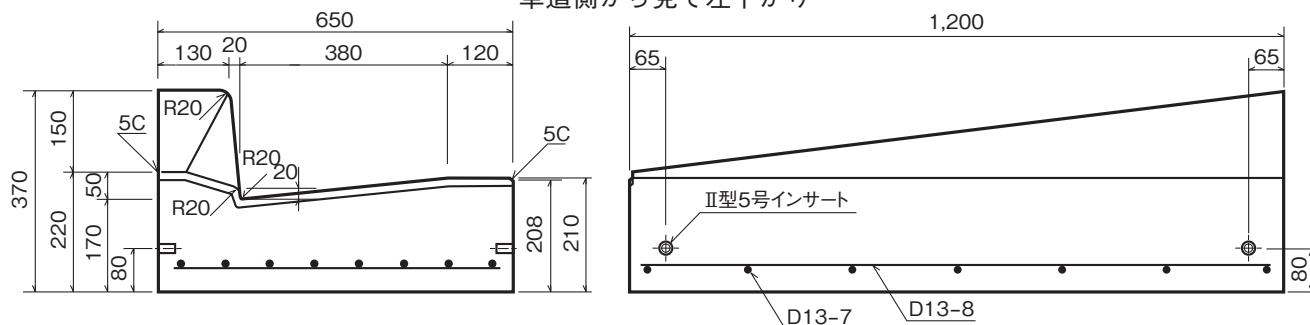
鉄筋コンクリート特殊L形275 (乗入用)

単位：mm

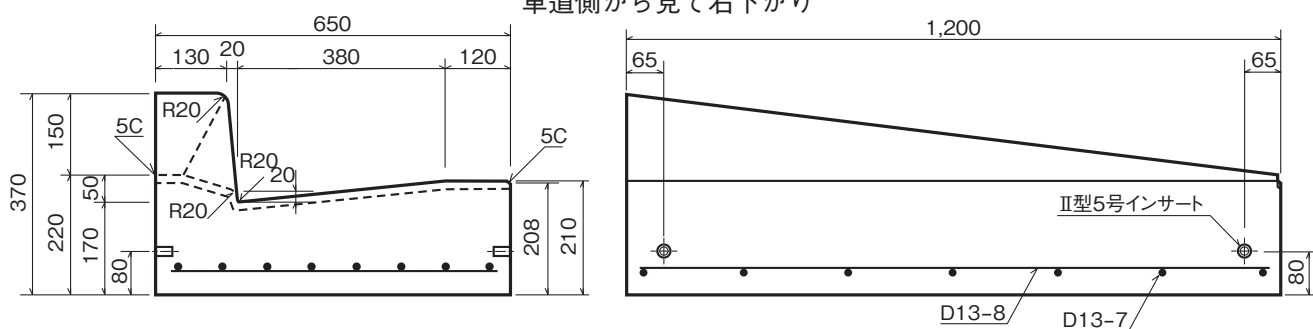
■鉄筋コンクリート特殊L形275 異形2~5cm(2) L=1200

参考重量 392kg

車道側から見て左下がり



車道側から見て右下がり



■鉄筋コンクリート特殊L形275 低頭2~5cm L=1000

参考重量 301kg

