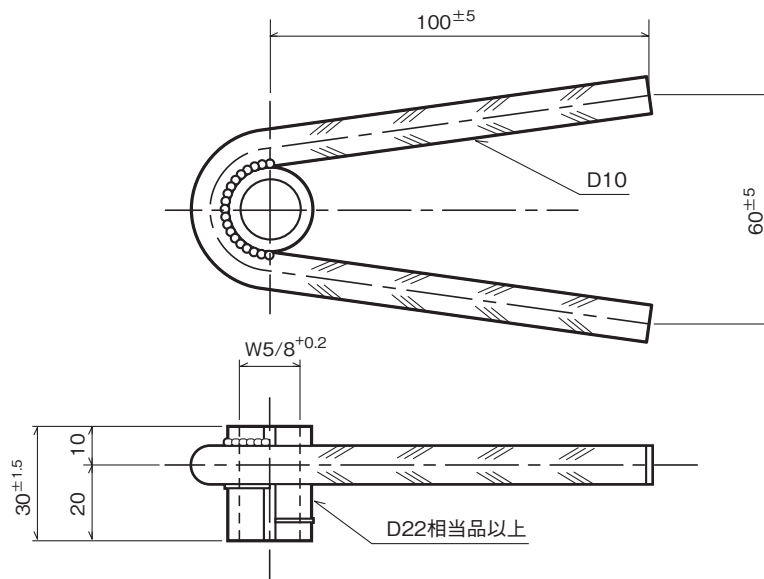


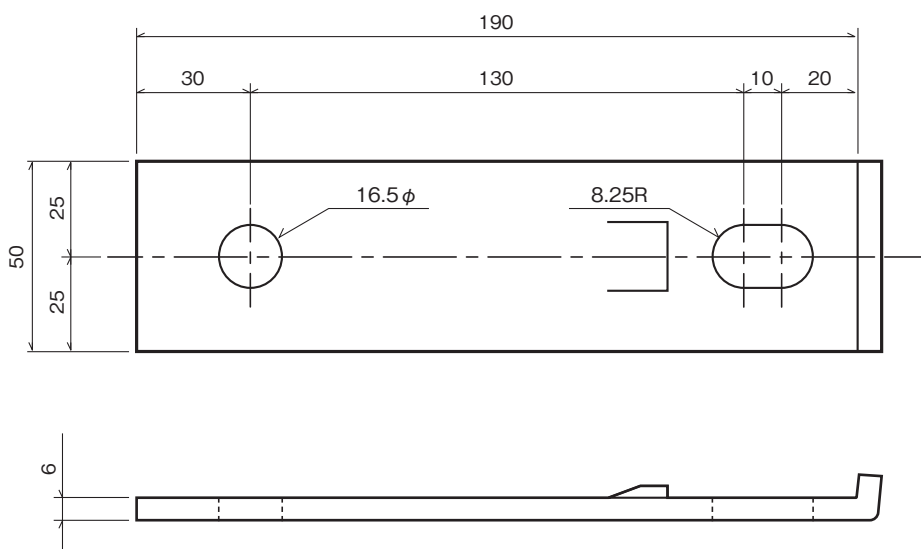
NUJ工法ジョイント部材規格

単位：mm

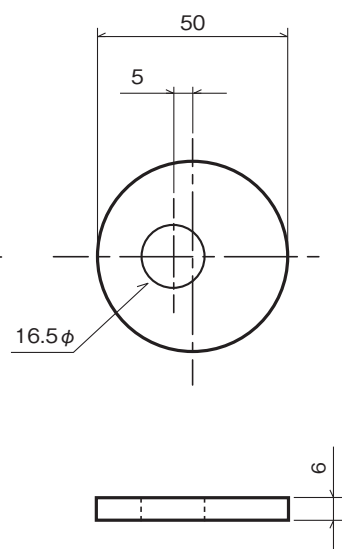
Ⅱ型5号インサート



5号プレート



偏心座板



5号ボルト

