

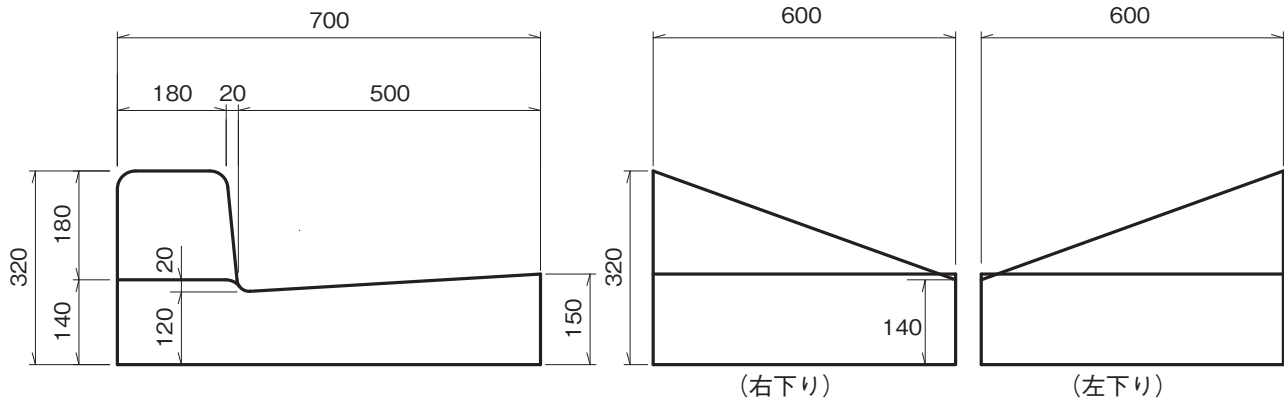
# 鉄筋コンクリート特殊L形 320 両面 異形・低頭

単位：mm

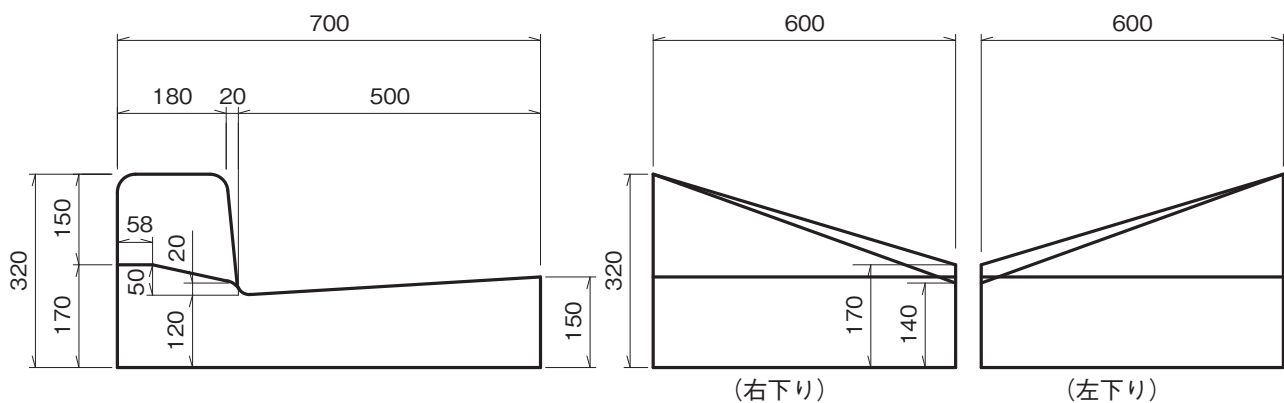
## ■特殊L形 320 両面

【異形は車道側から乗入口を見て右側(左下り)・左側(右下り)となります】

### ■異形 2cm(2)

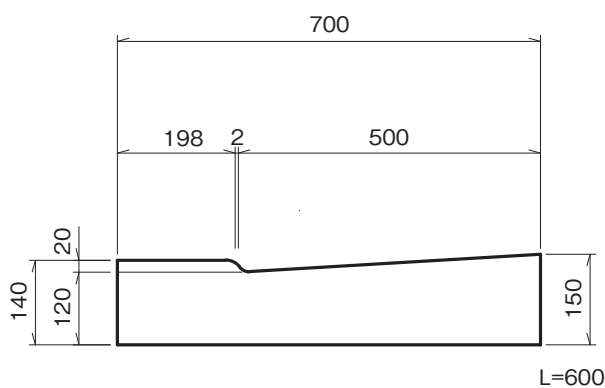


### ■異形 2～5cm(2)



## ■特殊L形 320

### ■低頭 2cm



### ■低頭 2～5cm

