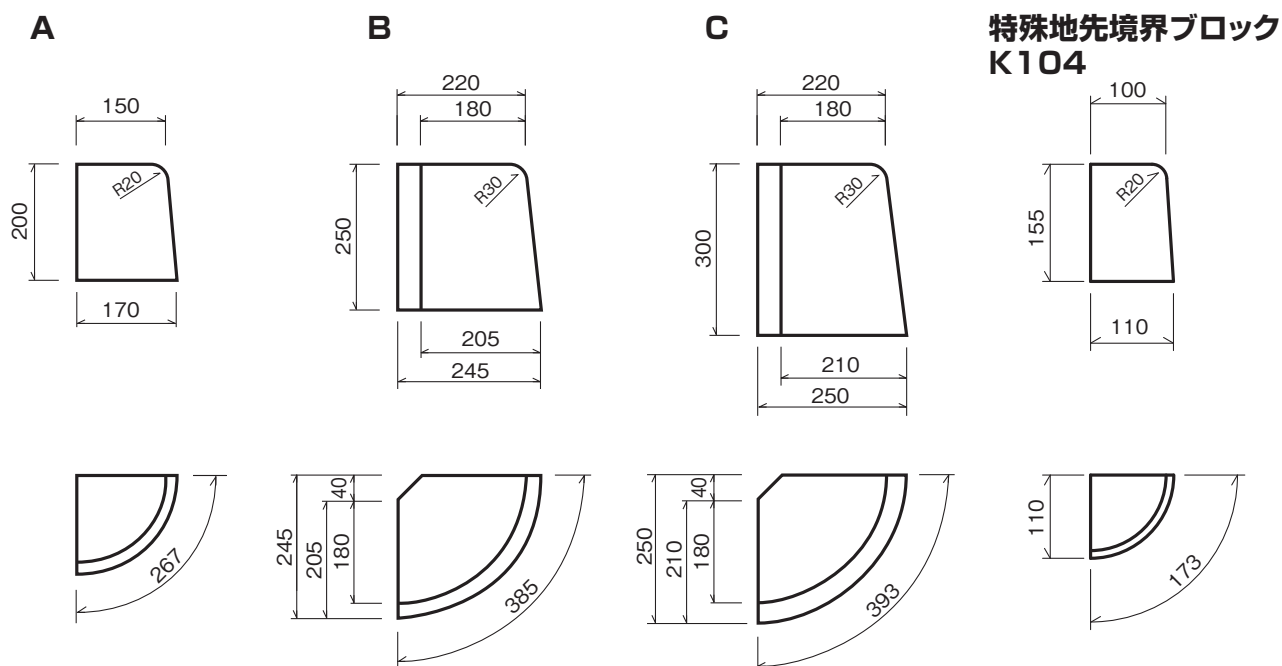


## ■片面歩車道境界ブロック(90°コーナー)



## ■特殊歩車道境界ブロック(90°コーナー)

