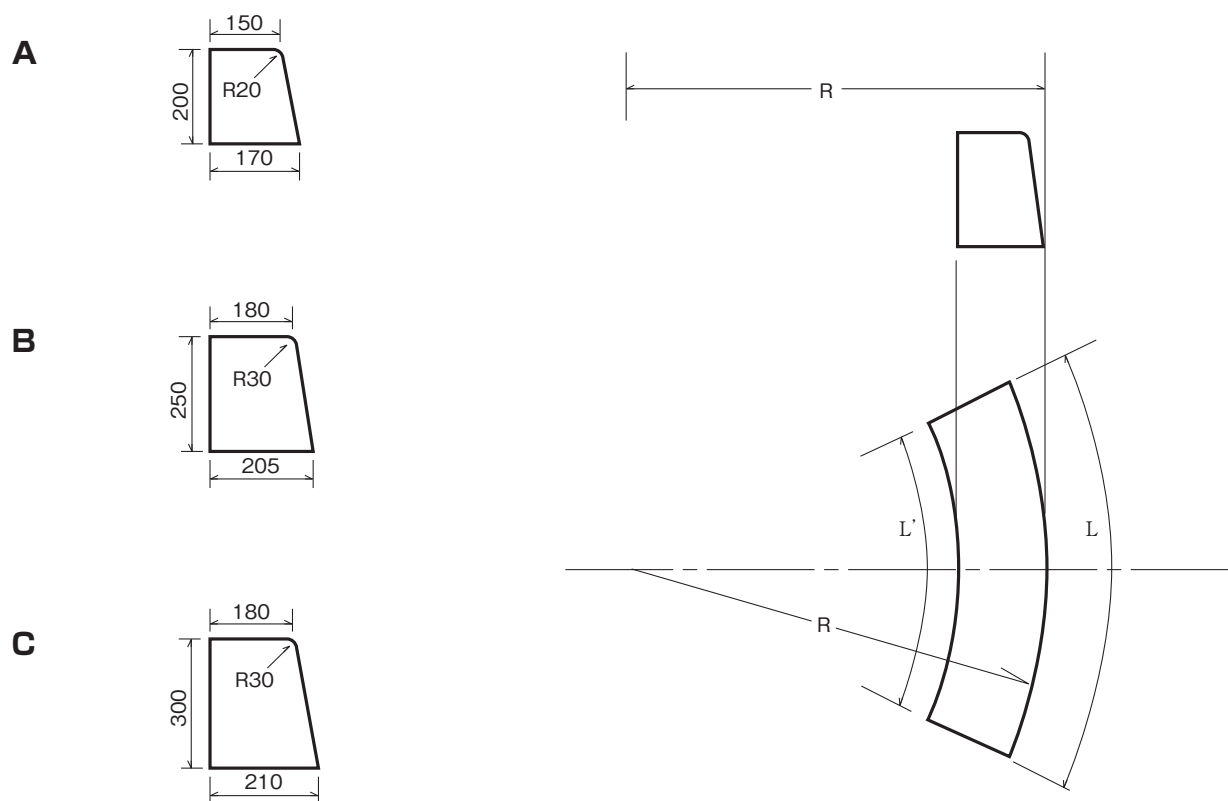
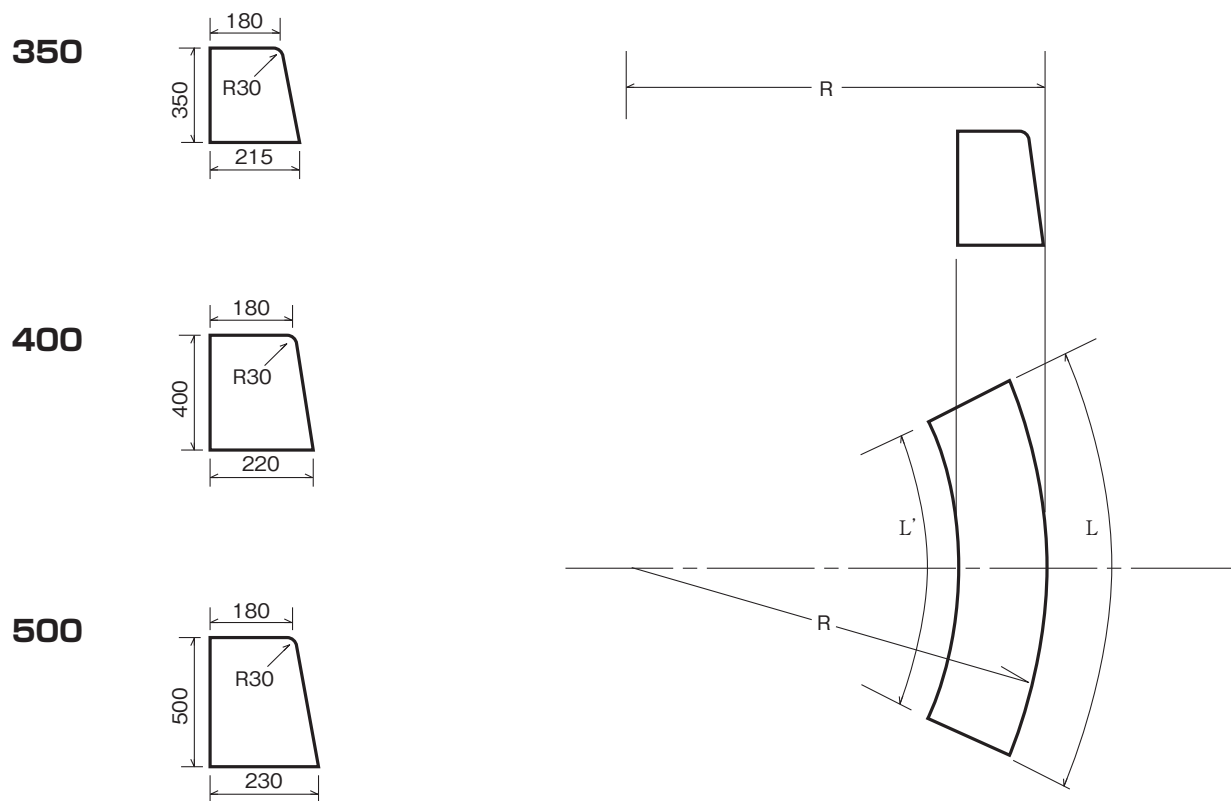


## ■片面歩車道境界ブロック 各種R 形状・寸法



R	歩車道A		1円になる 本数(本)	歩車道B		歩車道C		1円になる 本数(本)
	L	L'		L	L'	L	L'	
0.25	—	—	—	770	490	785	500	—
0.5	775	512	2	733	419	748	419	4
0.75	578	445	8	559	398	563	398	8
1.0	512	425	12	500	392	503	392	12
1.5	575	510	16	569	489	571	489	16
1.65	638	579	16	—	—	—	—	—
2.0	618	564	20	610	546	612	546	20
2.5	644	600	24	545	499	547	499	28
3.0	579	546	32	574	534	575	534	32
3.5	540	515	40	597	561	597	561	36
4.0	618	591	40	614	582	615	582	40
4.5	—	—	—	629	603	630	603	44
5.0	594	573	52	641	614	642	614	48
5.5	—	—	—	604	581	605	581	56
6.0	618	600	60	—	—	—	—	—
6.5	—	—	—	626	606	626	606	64
0.26	—	—	—	799	505	816	515	—

## ■特殊歩車道境界ブロック 各種R 形状・寸法



R	350		400		500		1円になる 本数(本)
	L	L'	L	L'	L	L'	
0.25	801	510	817	520	848	540	—
0.5	755	419	763	420	780	420	4
0.75	567	398	571	398	579	398	8
1.0	505	392	510	392	510	392	12
1.5	573	489	575	489	579	489	16
2.0	614	546	615	546	618	546	20
2.5	548	499	549	499	551	499	28
3.0	576	534	577	534	579	534	32
3.5	598	561	599	561	601	561	36
4.0	616	582	617	582	618	582	40
4.5	630	603	631	603	633	603	44
5.0	642	614	643	614	644	614	48
5.5	605	581	606	581	607	581	56
6.5	627	606	627	606	628	606	64