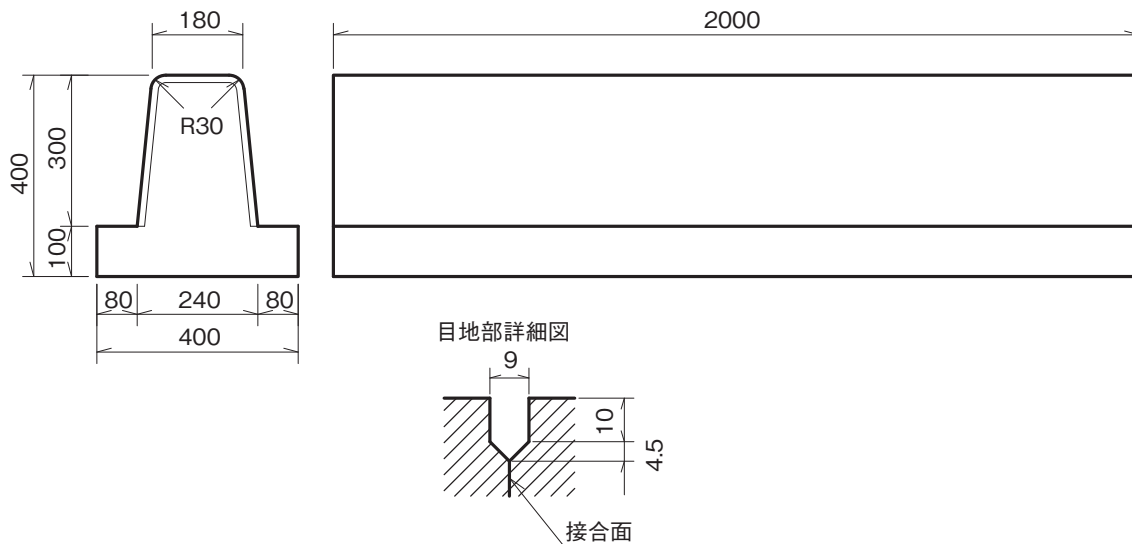


基礎付歩車道・中央分離ブロック

単位：mm

■両面基礎付歩車道境界ブロック 180-400-400 L=2000

参考重量 473kg



■中央分離ブロック 250-250 L=2000

参考重量 514kg

