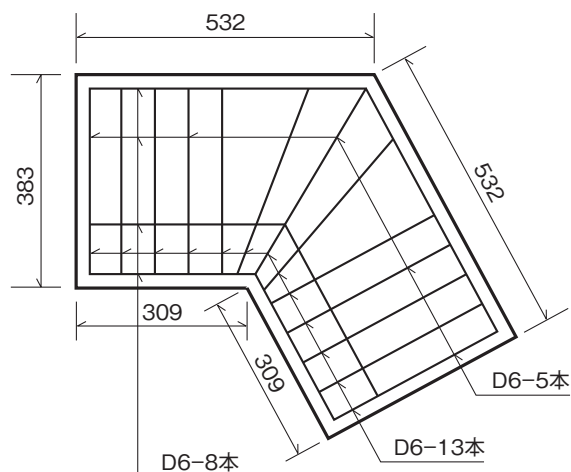
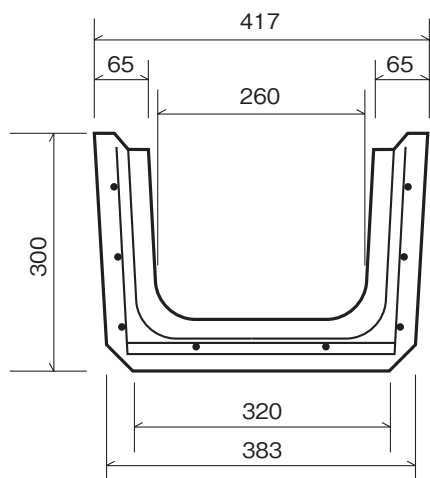


鉄筋コンクリートKDU300用迂回ブロック

単位：mm

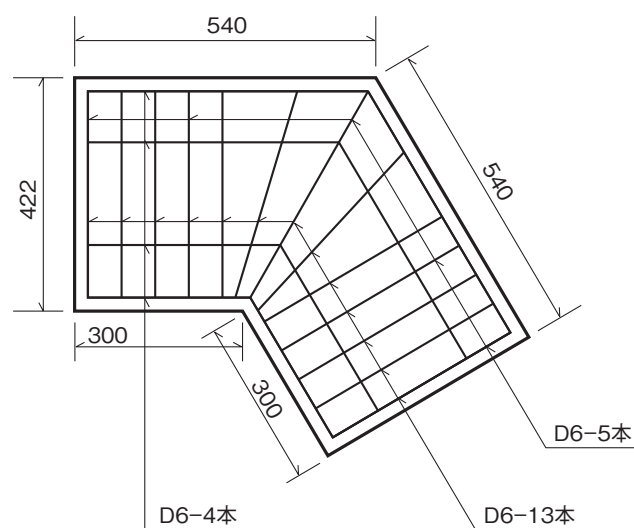
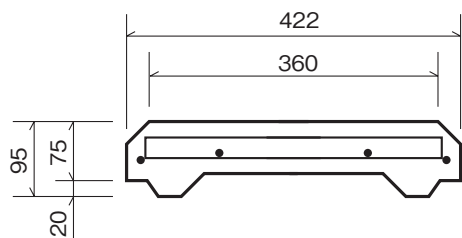
■本体の形状・寸法及び配筋

参考重量 120kg



■蓋の形状・寸法及び配筋

参考重量 60kg



■施工図

