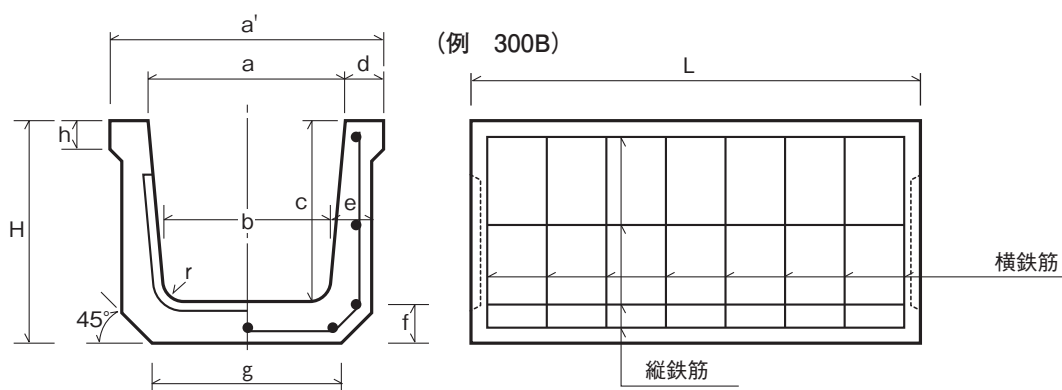


鉄筋コンクリートKSU及び蓋

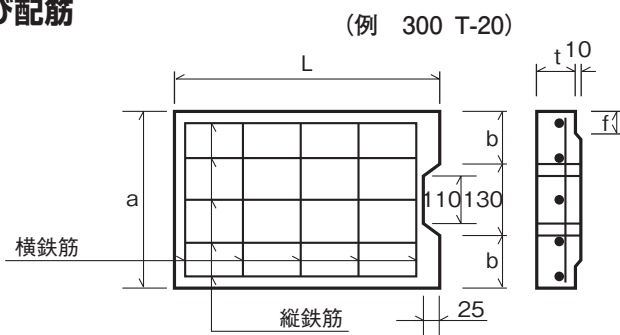
単位：mm

■ 本体の形状・寸法及び配筋



呼び	寸法												鉄筋				参考重量 (kg)
	a	a'	b	c	d	e	f	g	h	r	H	L	縦鉄筋 径又は呼び	数量 (本)	横鉄筋 径又は呼び	数量 (本)	
240	240	354	220	240	57	50	50	240	35	50	290	1,000	3.20	9	3.20	8	90
300A	300	430	260	240	65	60	60	300	40	50	300	1,000	3.20	9	4.00	8	115
300B	300	430	260	300	65	60	60	300	50	50	360	1,000 (2,000)	3.20	9	4.00	8 (16)	129 (258)
300C	300	430	260	360	65	60	65	300	50	50	425	1,000	3.20	11	4.00	12	144
360A	360	490	310	300	65	65	65	360	50	50	365	1,000	4.00	11	4.00	10	147
360B	360	490	310	360	65	65	65	360	55	50	425	1,000	4.00	11	4.00	13	163
450	450	600	400	450	75	70	70	430	60	70	520	1,000	4.00	13	5.00	13	218
600	600	780	540	600	90	80	80	600	70	70	680	1,000	5.00	17	5.00	17	340
800	800	1020	700	800	110	100	100	850	100	70	900	1,000	5.00	21	5.00	18	577

■ 蓋の形状・寸法及び配筋



種類	呼び	寸法					鉄筋				参考重量 (kg)
		a	b	f	t	L	縦鉄筋 径又は呼び	数量 (本)	横鉄筋 径又は呼び	数量 (本)	
T-14	240	354	112	62	65	500	D6	5	D6	8	28
	300	430	150	70	80	500	D6	5	D6	9	42
	360	490	180	70	90	500	D6	6	D10	5	53
	450	600	235	80	100	500	D6	7	D10	6	72
	600	780	325	95	130	500	D6	8	D10	8	120
	800	1020	445	115	160	500	D6	10	D13	6	194
T-20	240	354	112	62	75	500	D6	5	D6	9	30
	300	430	150	70	100	500	D6	5	D10	5	51
	360	490	180	70	120	500	D6	6	D10	6	70
	450	600	235	80	130	500	D6	7	D10	7	92
	600	780	325	95	150	500	D6	8	D13	5	138
	800	1020	445	115	170	500	D6	10	D13	7	206