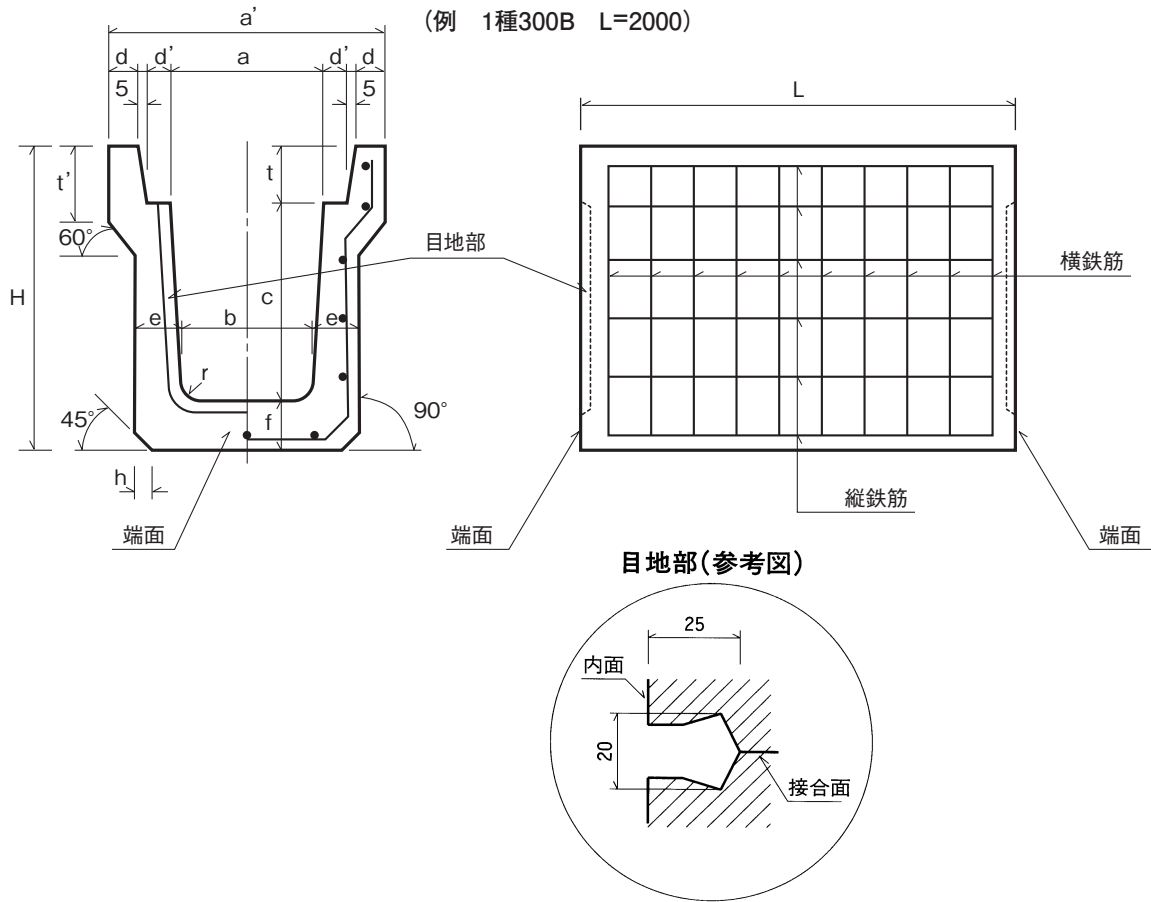


落ちふた式U形側溝及び蓋 (JIS A 5372 推奨仕様 E-3)

単位：mm

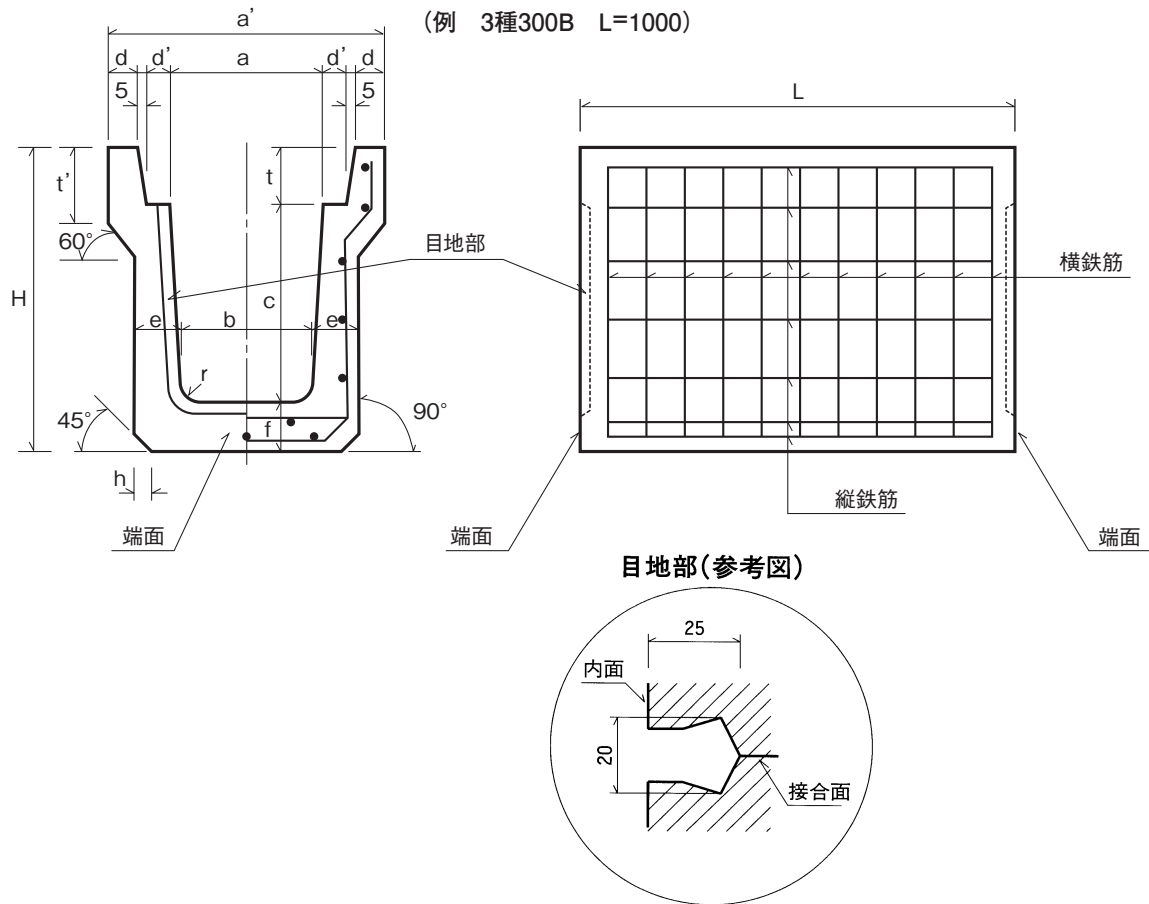
■本体の形状・寸法及び配筋【1種】



種類	呼び	寸 法														鉄 筋				参考重量 (kg)	
		a	a'	b	c	d	d'	e	f	h	t	t'	r	H	L	横 配 筋		縦 鉄 筋			
																外側鉄筋	数量(本)	径又は呼び	数量(本)		径又は呼び
1種	250	250	450	230	250	40	55	55	55	20	90	120	50	395	2000 又は 1000	4.00	10	6	4.00	11	290
	300A	300	500	280	300	40	55	60	60	20	95	120	50	455		4.00	10	6	4.00	11	348
	300B	300	500	270	400	40	55	65	65	20	95	120	50	560		4.00	10	6	4.00	13	420
	300C	300	500	260	500	40	55	70	70	20	95	120	50	665		5.00	10	6	4.00	15	497
	400A	400	600	370	400	40	55	65	65	20	110	135	50	575		5.00	10	6	4.00	14	457
	400B	400	600	360	500	40	55	70	70	20	110	135	50	680		5.00	10	6	4.00	16	536
	500A	500	720	460	500	45	60	70	70	20	125	150	50	695		5.00	10	6	4.00	17	594
	500B	500	720	450	600	45	60	75	75	20	125	150	50	800		D6	10	6	4.00	21	680

種類	用 途
1種	主として歩道に設置するもの

■本体の形状・寸法及び配筋【3種】



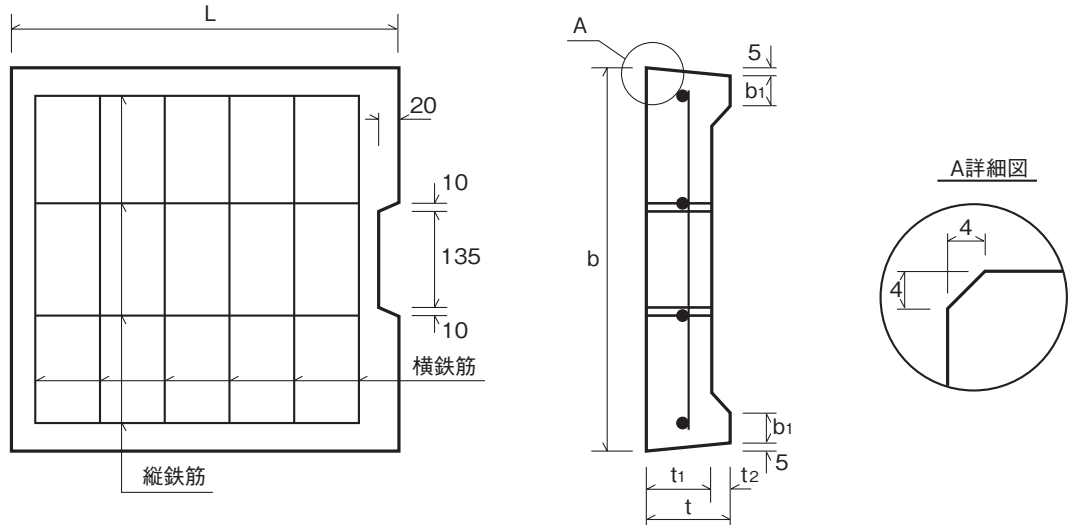
種類	呼び	寸 法													鉄 筋						参考重量 (kg)			
		a	a'	b	c	d	d'	e	f	h	t	t'	r	H	L	横 鉄 筋		縦鉄筋						
																外側鉄筋	底版内側鉄筋	径又は数量(本)	径又は数量(本)	径又は数量(本)		径又は数量(本)		
3種	250	250	460	230	250	45	55	65	65	30	90	120	50	405	2000 又は 1000	5.00	20	10	5.00	20	10	4.00	13	333
	300A	300	520	280	300	50	55	70	70	30	95	140	50	465		5.00	24	12	5.00	24	12	4.00	13	419
	300B	300	520	270	400	50	55	70	70	40	95	140	50	565		D6	19	11	D6	10	6	4.00	15	471
	300C	300	520	260	500	50	55	80	80	40	95	140	50	675		D6	21	11	D6	11	6	4.00	17	585
	400A	400	630	370	400	55	55	70	70	40	110	140	50	580		D6	23	12	D6	12	6	4.00	17	516
	400B	400	630	360	500	55	55	80	80	40	110	140	50	690		D6	23	12	D6	12	6	4.00	19	634
	500A	500	750	460	500	60	60	80	80	40	125	155	50	705		D6	23	12	D6	12	6	4.00	20	700
	500B	500	750	450	600	60	60	90	90	40	125	175	50	815		D6	25	13	D6	13	7	4.00	24	849

種類	用途
3種	車両（後輪一輪 50 kN 以下）が隣接して走行することはまれで、走行することがあっても一時待避などで低速で走行するような場所に、車道に平行して設置するもの

落ちふた式U形側溝及び蓋 (JIS A 5372 推奨仕様 E-3)

単位：mm

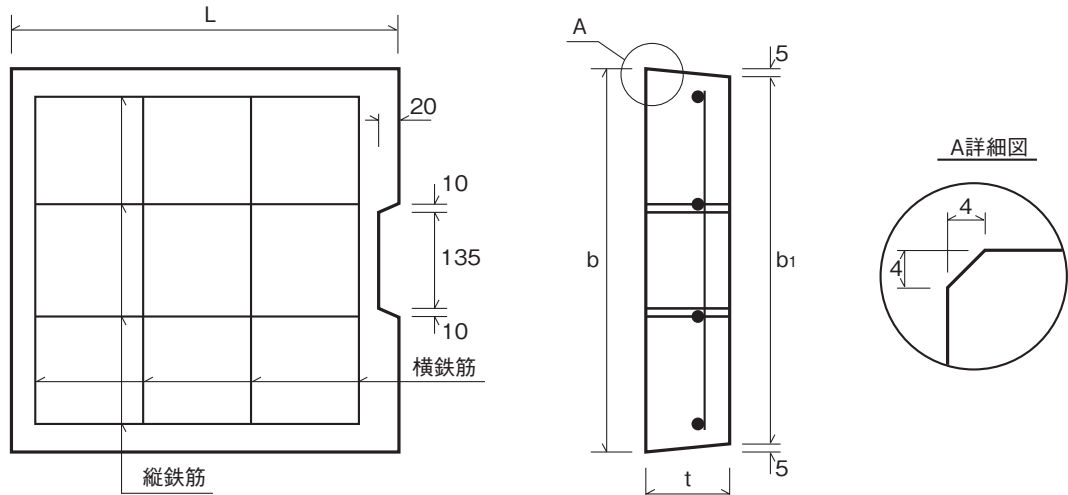
■ふたの形状・寸法及び配筋【1種】 (例 1種300)



種類	呼び	寸法						鉄筋				参考重量 (kg)
		b	b ₁	t	t ₁	t ₂	L	横鉄筋		縦鉄筋		
								径又は呼び	数量(本)	径又は呼び	数量(本)	
1種	250	362	50	90	55	35	500	4.00	6	4.00	3	29
	300	412	51	95	55	40	500	4.00	6	4.00	4	33
	400	512	51	110	65	45	500	4.00	6	4.00	5	47
	500	622	56	125	75	50	500	4.00	6	4.00	6	65

種類	用途
1種	主として歩道に設置するもの

■ふたの形状・寸法及び配筋【3種】 (例 3種300)



種類	呼び	寸法						鉄筋				参考重量 (kg)
		b	b ₁	t	t ₁	t ₂	L	横鉄筋		縦鉄筋		
								径又は呼び	数量(本)	径又は呼び	数量(本)	
3種	250	362	352	90	—	—	500	D6	6	4.00	3	37
	300	412	402	95	—	—	500	D10	4	6.00	4	45
	400	512	502	110	—	—	500	D10	5	6.00	5	65
	500	622	612	125	—	—	500	D10	6	6.00	6	91

種類	用途
3種	車両（後輪一輪 50 kN 以下）が隣接して走行することはまれで、走行することがあっても一時待避などで低速で走行するような場所に、車道に平行して設置するもの