

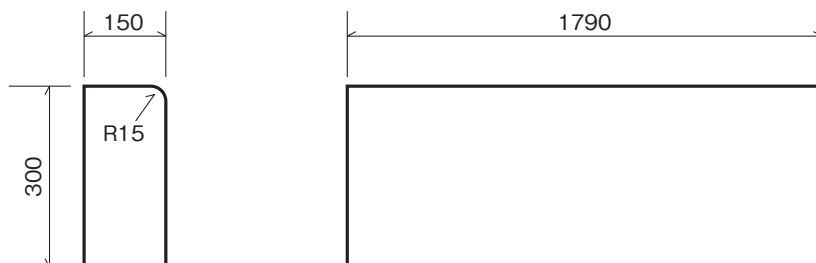
# 区画ブロック

単位：mm

## ■いずみ墓園タイプ

**[直線部] 150×300×1790**

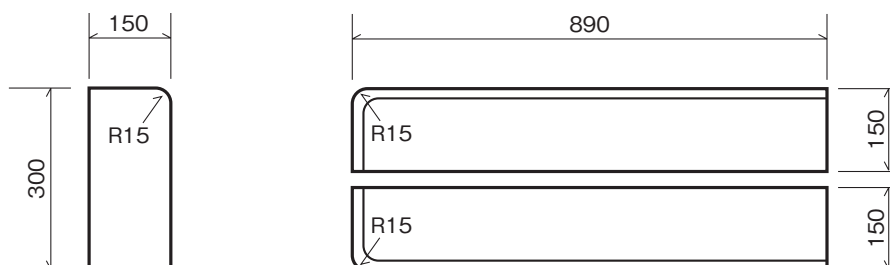
参考重量 185kg



※調整物も出来ます。

**[コーナー部] 150×300×890 (右コーナー・左コーナー)**

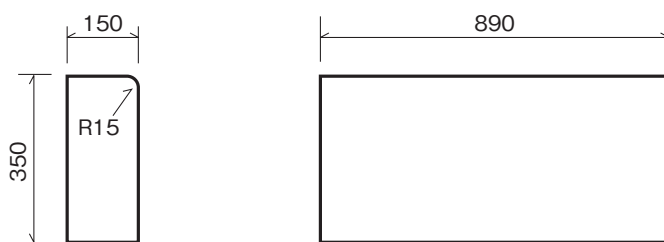
参考重量 92kg



## ■葛岡墓園タイプ

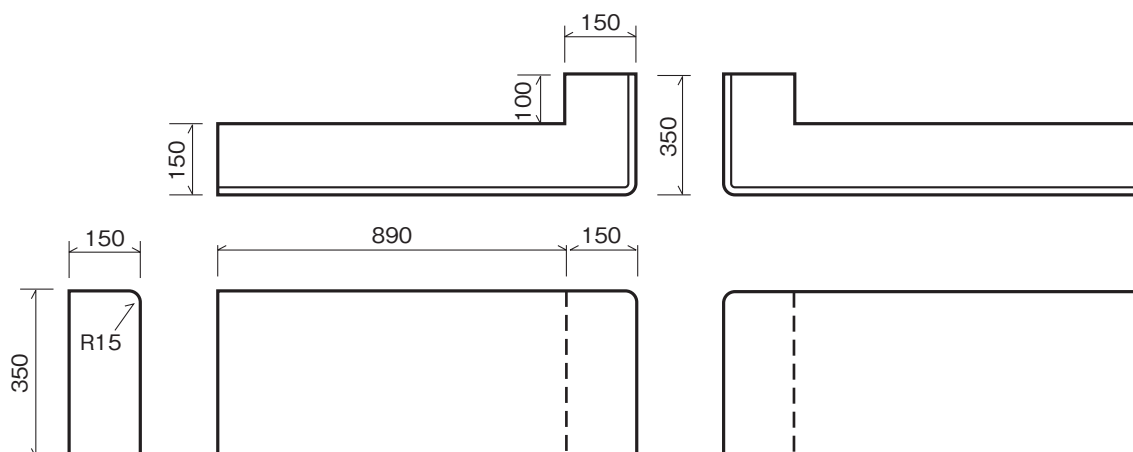
**[直線部] 150×350×890**

参考重量 107kg



**[コーナー部] 150×350×890 (右コーナー・左コーナー)**

参考重量 119kg

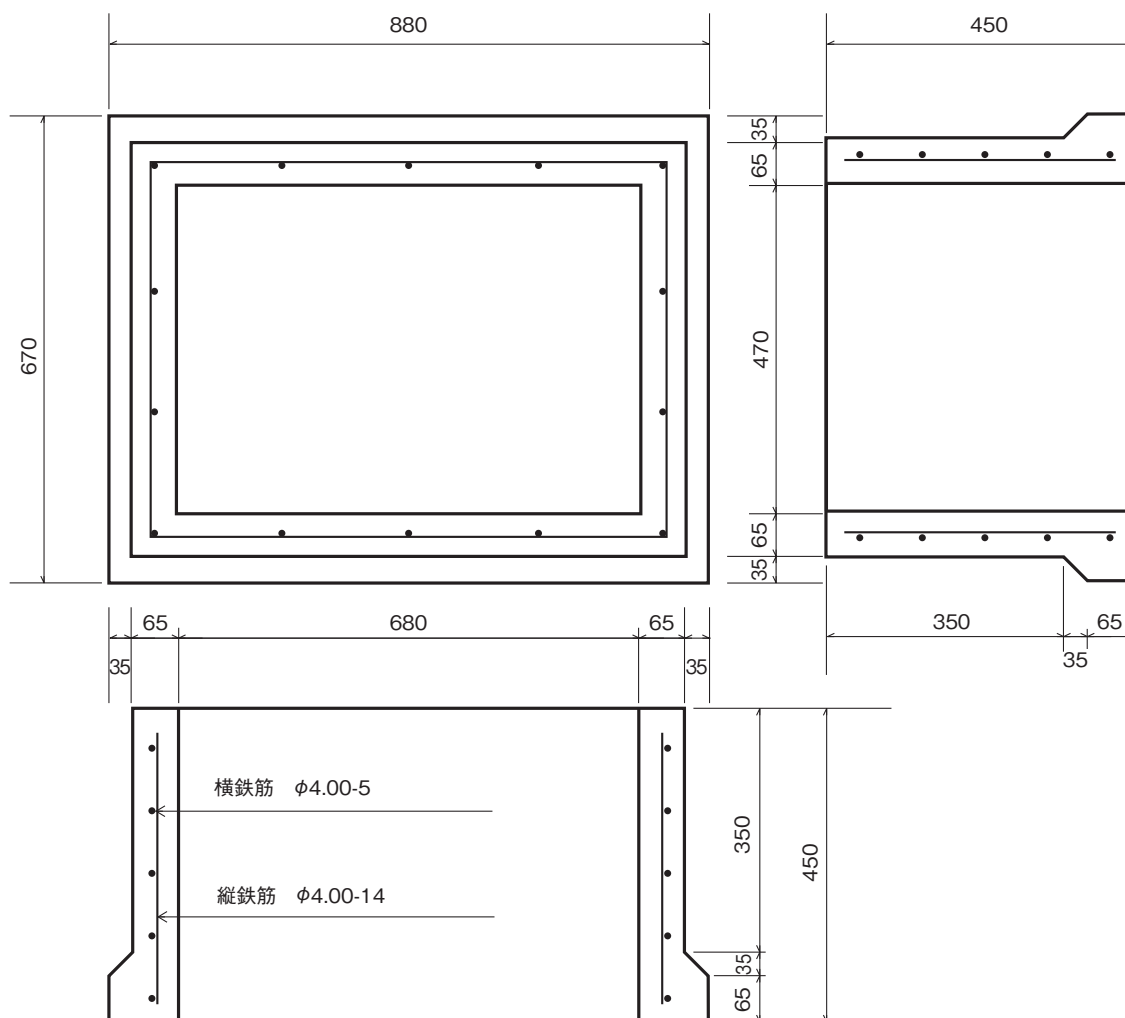


# カロート (納骨柩)

単位：mm

■芝生型 470×680×450

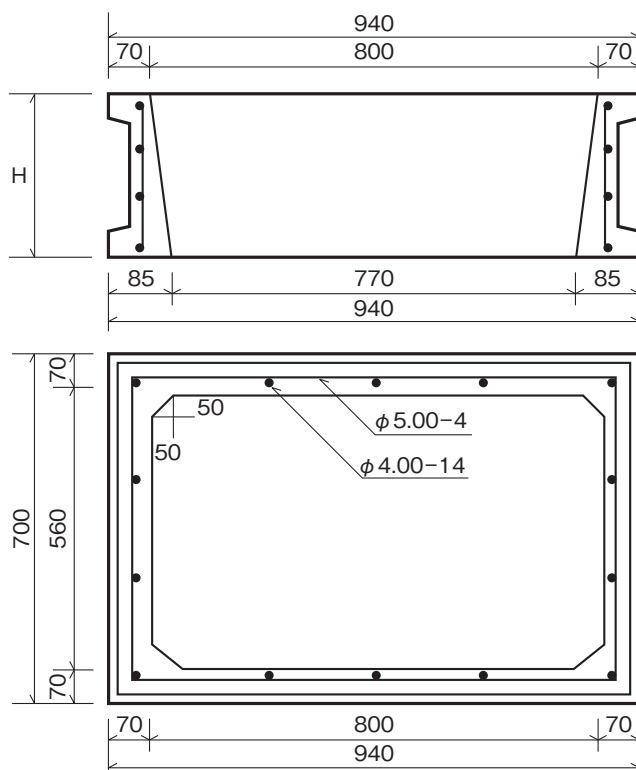
参考重量 182kg



# カロート (納骨柩)

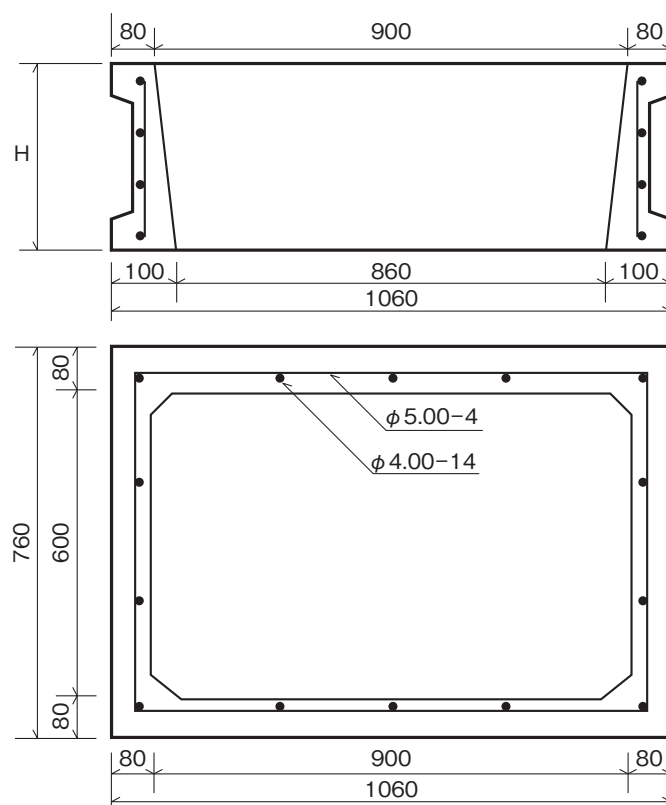
単位：mm

## ■カロート小 H300・H350・H450

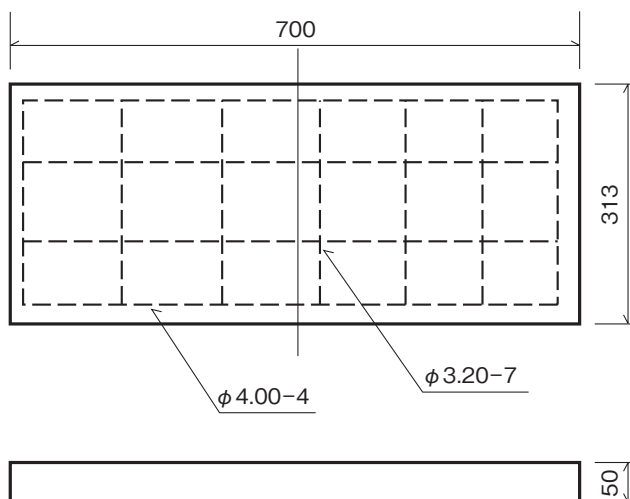


参考重量 (kg)	
H300	120
H350	137
H450	151

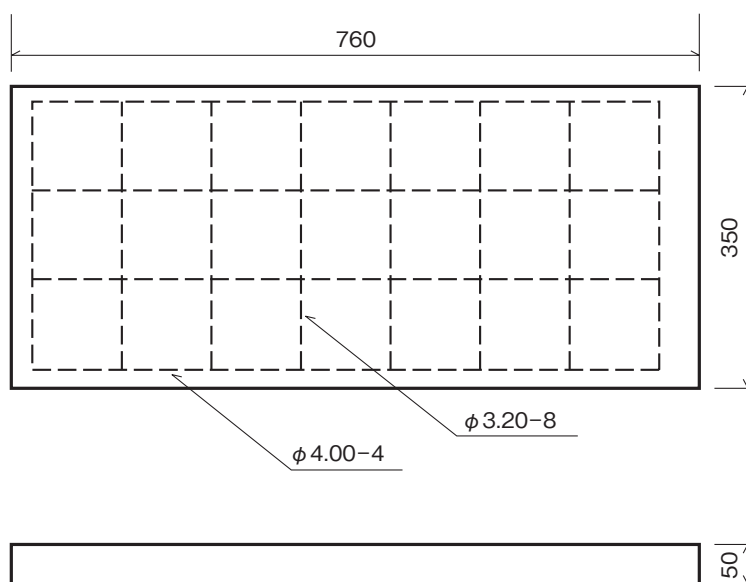
## ■カロート大 H300・H350・H450



参考重量 (kg)	
H300	160
H350	188
H450	248



(小)



(大)

参考重量 (kg)	
小	25
大	30