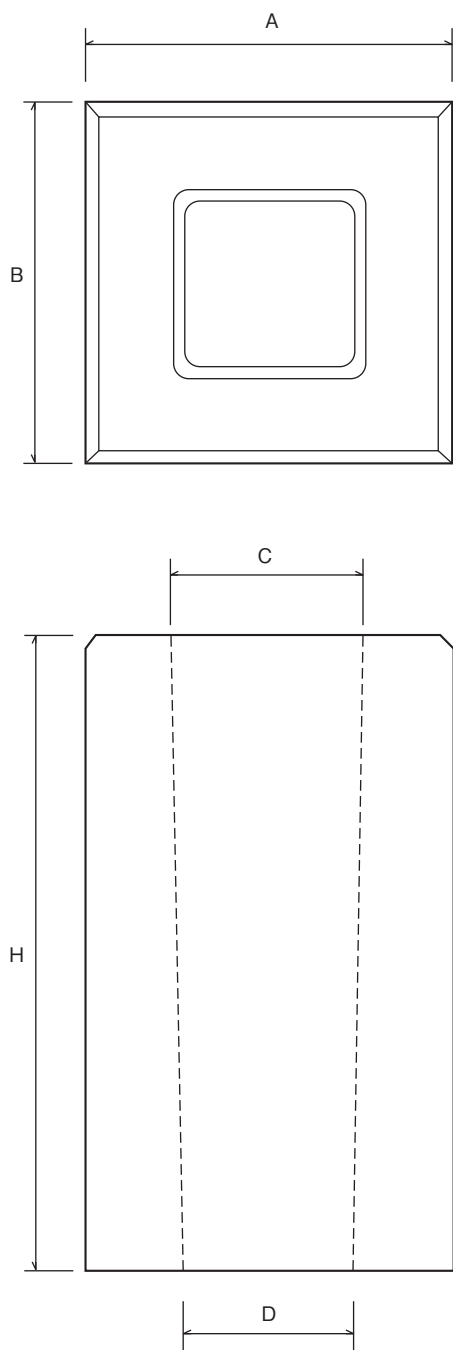


基礎ブロック

単位：mm

■形状及び寸法

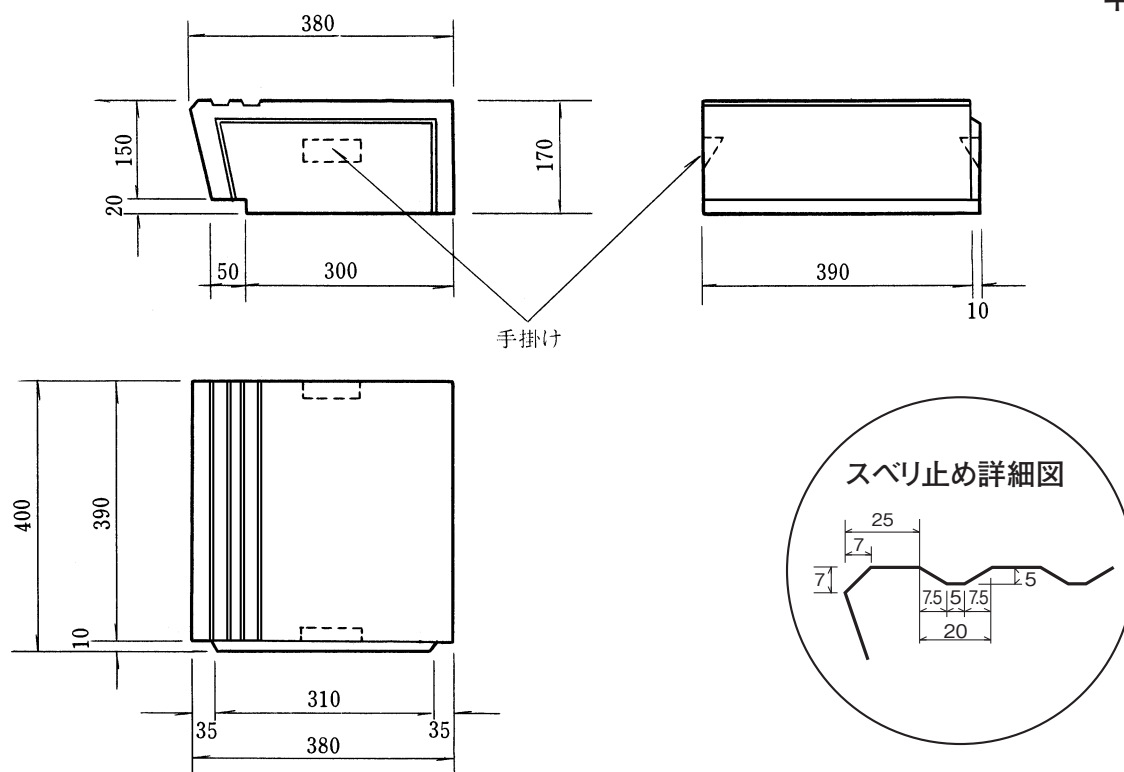


呼び	寸法					参考重量 (kg)
	A	B	C	D	H	
180*180*450	180	180	110	80	450	24
200*200*200	200	200	120	100	200	13
*300	200	200	120	90	300	20
*450	200	200	120	80	450	29
*600	200	200	120	70	600	40
250*250*250	250	250	140	125	250	25
*300	250	250	140	115	300	32
*450	250	250	140	110	450	47
*500	250	250	140	110	500	53
300*300*200	300	300	160	130	200	31
*250	300	300	160	130	250	41
*300	300	300	160	130	300	48
*400	300	300	160	130	400	65
*450	300	300	160	130	450	70
*500	300	300	160	130	500	76
*600	300	300	160	125	600	95
*700	300	300	160	120	700	110
400*400*400	400	400	210	190	400	102
*500	400	400	210	190	500	128
*600	400	400	210	188	600	172
*700	400	400	210	185	700	192
*800	400	400	210	180	800	220
500*500*300	500	500	260	230	300	121
*400	500	500	260	225	400	162
*500	500	500	260	220	500	205
*600	500	500	260	220	600	248
*700	500	500	260	213	700	312
*800	500	500	260	207	800	360
*900	500	500	260	200	900	407
600*600*500	600	600	300	275	500	319
*600	600	600	300	270	600	384
*700	600	600	300	250	700	457
*800	600	600	300	244	800	515
*900	600	600	300	237	900	583
*1000	600	600	300	230	1000	650

階段ブロック

単位：mm

参考重量 普通56kg
半切28kg



■斜型

