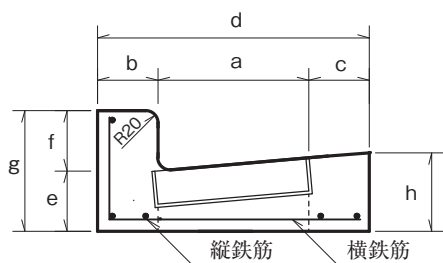


鉄筋コンクリートL形縁塊

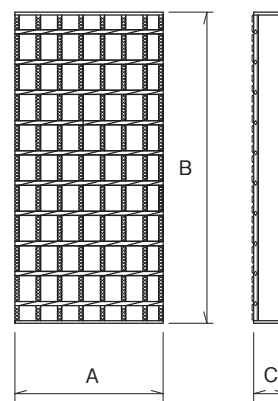
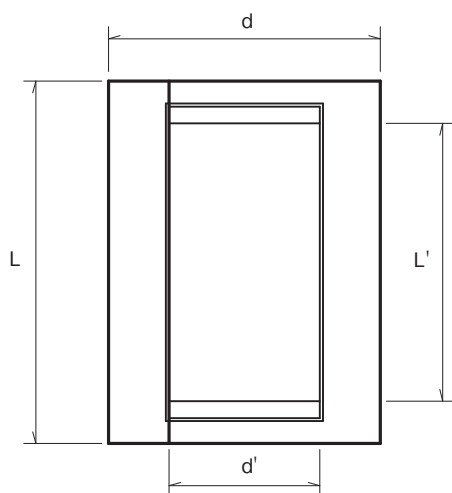
単位：mm

■形状及び寸法・配筋



グレーチング寸法

呼び	寸法			参考重量 (kg)
	A	B	C	
250AG	185	500	44	5
250BG	245	515	55	9
300G	295	515	55	13
350G	345	515	55	15



※グレーチングは250A用はT-14。250B・300・350用はT-20になっております。
 ※細目グレーチングも取扱っております。

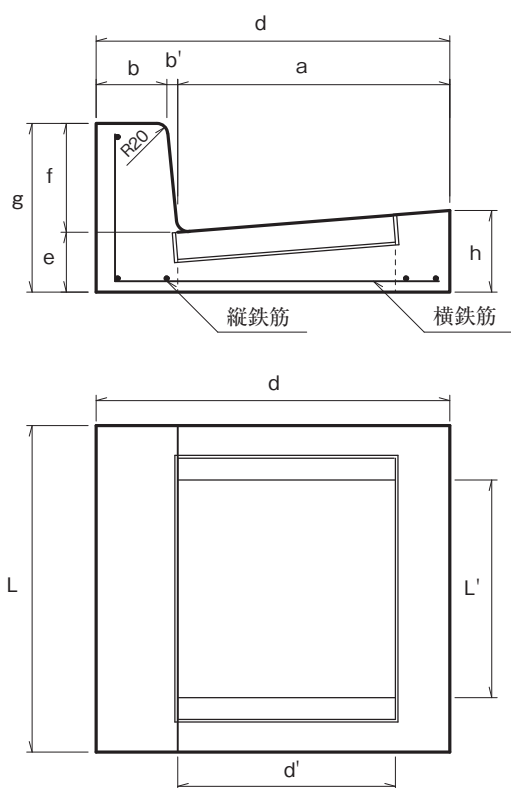
呼び	寸法											鉄筋				参考重量 (kg)
												縦鉄筋		横鉄筋		
	a	b	c	d	d'	e	f	g	h	L	L'	径又は 呼び	数量 (本)	径又は 呼び	数量 (本)	
250AG	250	100	-	350	200	100	100	200	125	600	400	6.00	3	6.00	4	47
250BG	250	100	100	450	250	100	100	200	130	600	460	6.00	5	6.00	4	50
300G	300	100	100	500	300	100	100	200	135	600	460	6.00	5	6.00	4	55
350G	350	100	100	550	350	100	100	200	140	600	460	6.00	5	6.00	4	59

※低頭・異形の縁塊も受注製造します。

鉄筋コンクリート特殊L形縁塊

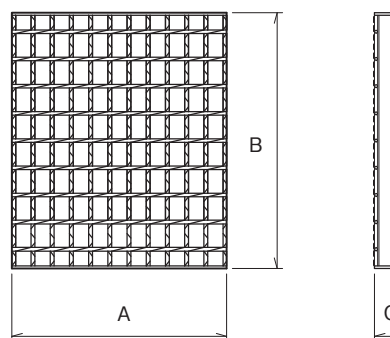
単位：mm

■形状及び寸法・配筋



グレーチング寸法

呼び	寸法			参考重量 (kg)
	A	B	C	
230G	337	450	55	13
250AG・280AG・280BG KTL570G	275	360	44	6.5
275G(仙台市型)	395	470	50	13
330G(330×650×600)				
320G(両面)				
330G(330×650×700)	395	500	50	14
300G・315G・380G				
370G(両面)				
370G(両面)	395	500	55	16



※グレーチングはT-20。370G(両面)はT-25になっております。

※細目グレーチングも取扱っております。

呼び	寸法											鉄筋				参考重量 (kg)
												縦鉄筋		横鉄筋		
	a	b	b'	d	d'	e	f	g	h	L	L'	径又は 呼び	数量 (本)	径又は 呼び	数量 (本)	
230G	440	150	10	600	340	130	150	280	168	600	400	6.00	5	9.00	4	100
250AG	340	150	10	500	280	100	150	250	129	500	300	9.00	5	9.00	4	64
275G(仙台市型)	500	130	20	650	400	110	200	310	150	600	400	6.00	5	9.00	4	98
280AG	440	150	10	600	280	80	200	280	118	500	300	9.00	5	9.00	4	84
280BG	440	150	10	600	280	80	250	330	118	500	300	6.00	5	9.00	4	90
300G	500	180	20	700	400	100	200	300	150	700	400	6.00	5	9.00	4	146
315G	500	130	20	650	400	100	240	340	140	600	400	6.00	5	9.00	4	100
320G	500	180	20	700	400	120	200	320	150	600	400	D10	6	D13	4	140
330G(330×650×600)	500	130	20	650	400	130	200	330	170	600	400	6.00	5	9.00	4	110
330G(330×650×700)	500	130	20	650	400	130	200	330	170	700	400	6.00	5	9.00	4	137
370G	500	180	25	705	400	120	250	370	150	600	400	D10	6	D13	6	158
380G(380×650×700)	500	130	20	650	400	130	250	380	170	700	400	6.00	5	9.00	4	148
KTL570G	420	130	20	570	280	130	200	330	160	500	300	9.00	5	9.00	4	94

※低頭・異形の縁塊も受注製造します。

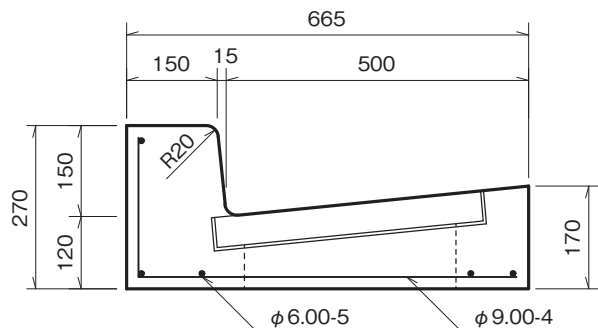
※特L 250AGの両面取も製造出来ます。

鉄筋コンクリート特殊L形縁塊

単位：mm

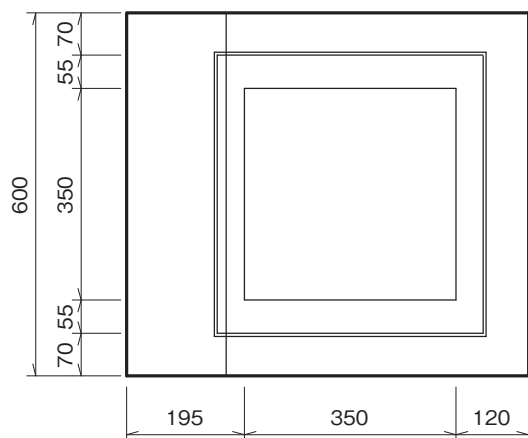
■形状及び寸法・配筋

鉄筋コンクリート特殊L形縁塊270G (270×665×600)

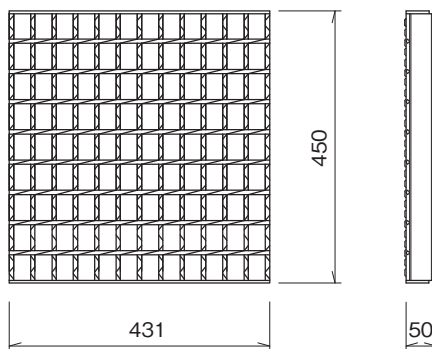


(注) 低頭・異形の縁塊も受注製造します。

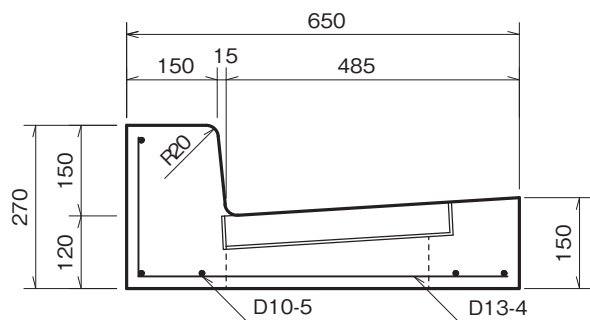
※ グレーチングはT-20になっております。



参考重量 本体 115kg グレーチング 14kg

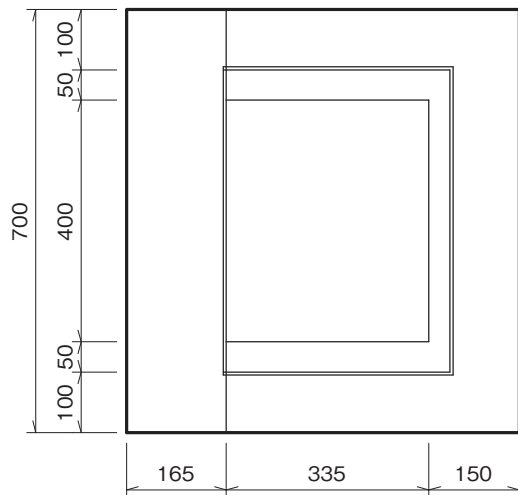


鉄筋コンクリート特殊L形縁塊270G (270×650×700)

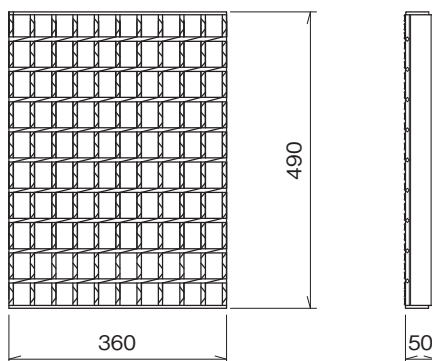


(注) 低頭・異形の縁塊も受注製造します。

※ グレーチングはT-20になっております。



参考重量 本体 127kg グレーチング 13kg

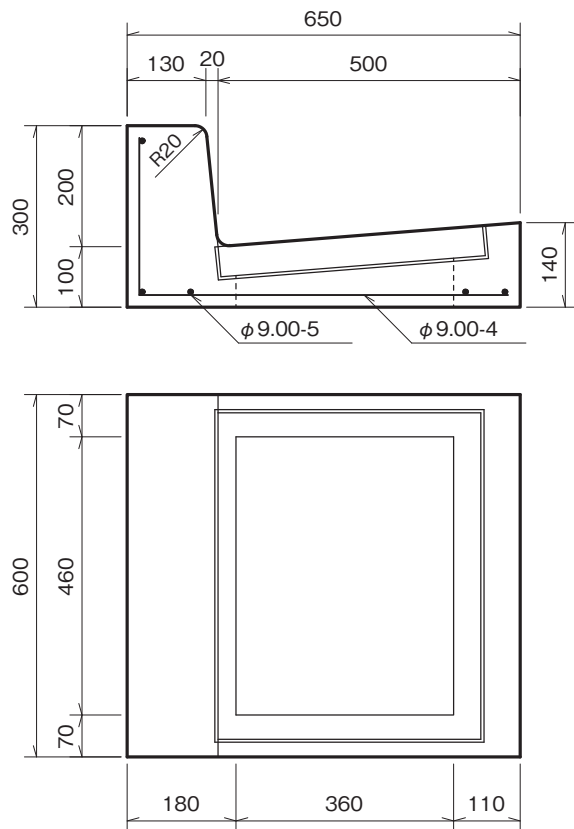


鉄筋コンクリート特殊L形縁塊

単位：mm

■形状及び寸法・配筋

鉄筋コンクリート特殊L形縁塊275G

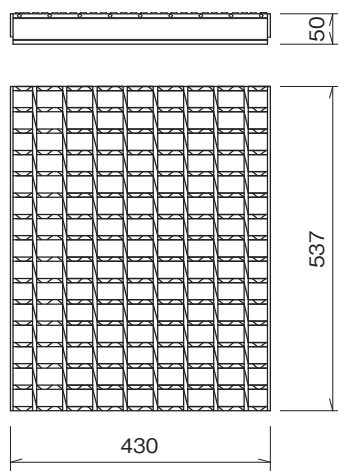


(注) 低頭・異形の縁塊も受注製造します。

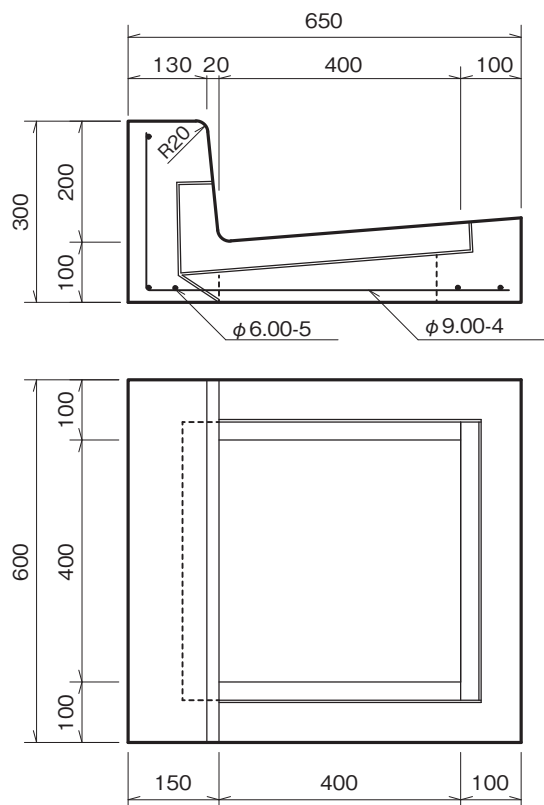
(注) 真物両面取も製造出来ます。

※ グレーチングはT-25になっております。

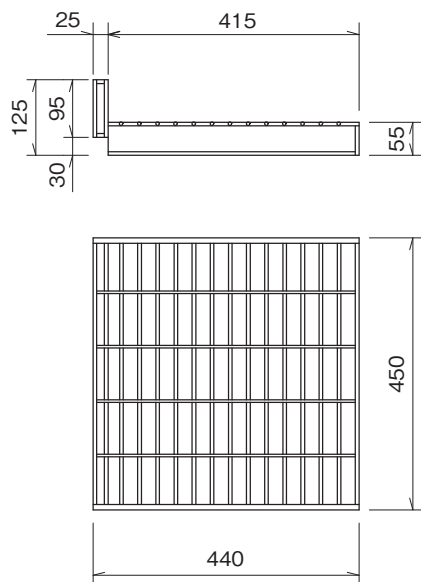
参考重量 本体 97kg グレーチング 18kg



鉄筋コンクリート特殊L形縁塊275G 落葉対策型



参考重量 本体 91kg グレーチング 19kg

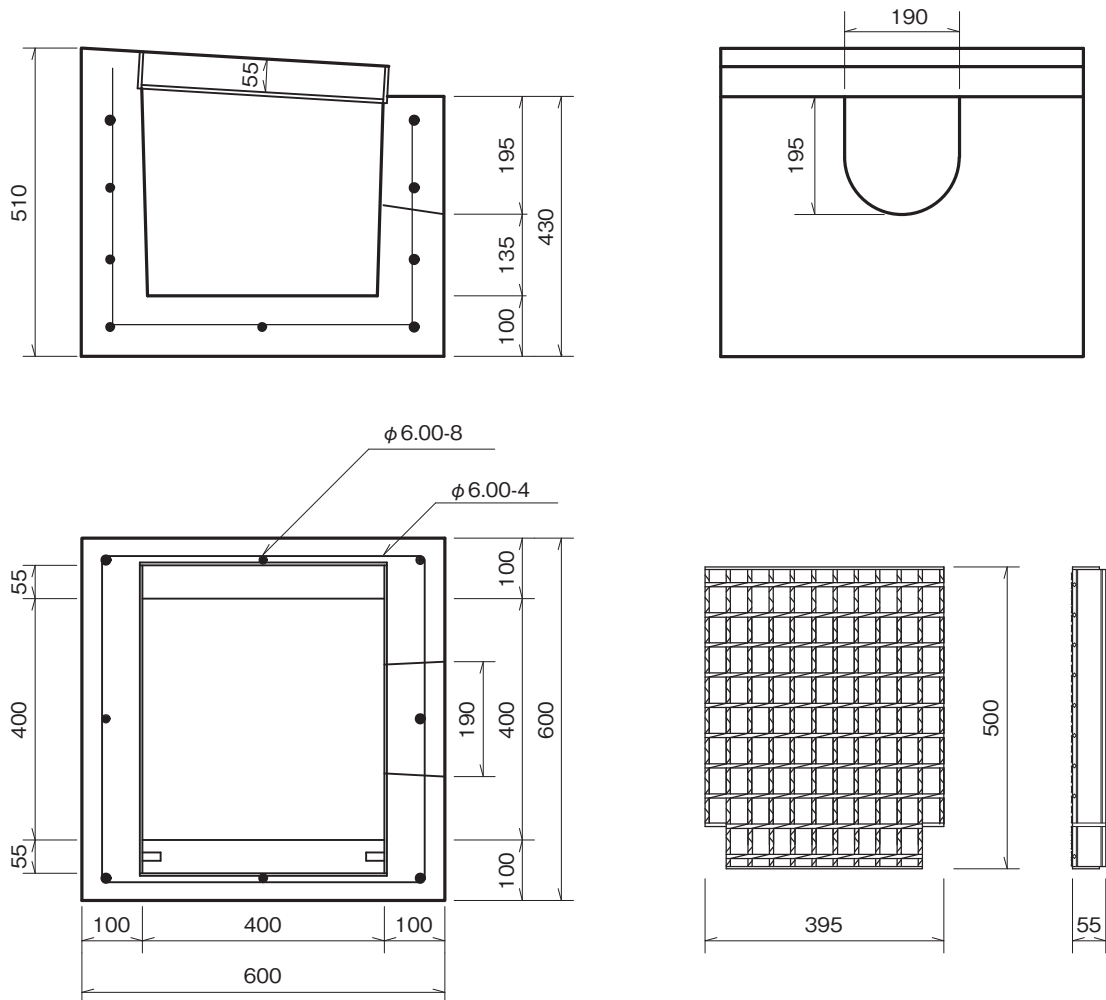


排水枳縁塊400G (RHM型)

単位：mm

■排水枳縁塊400G

参考重量 本体 244kg グレーチング 14kg



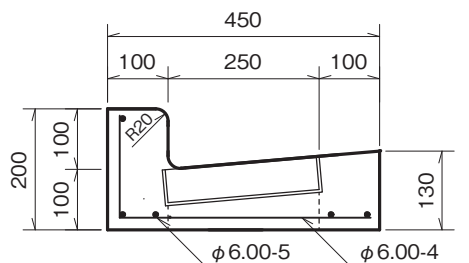
※ グレーチングはT-25になっております。

※ このグレーチングには、跳ね上がり防止ロックが付いています。

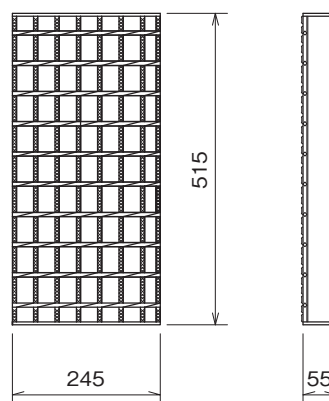
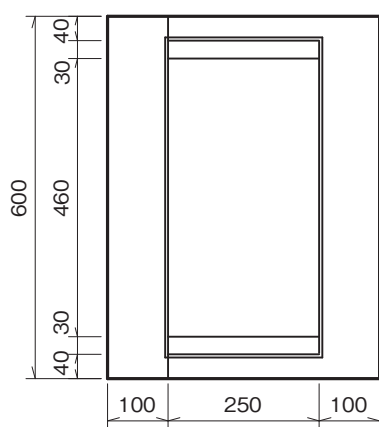
防臭二連柵縁塊

単位：mm

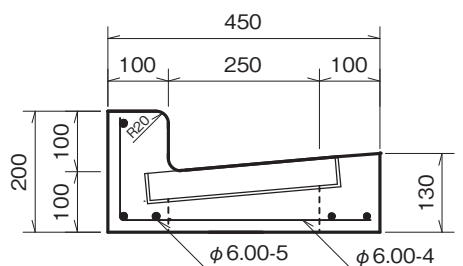
■防臭二連柵縁塊 L250B (グレーチング)



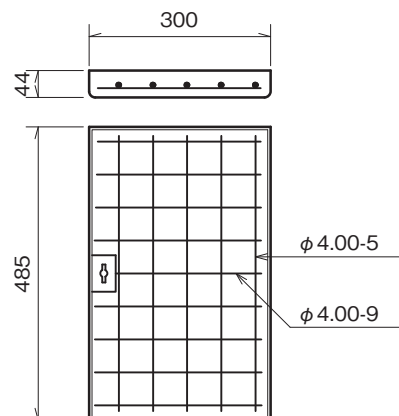
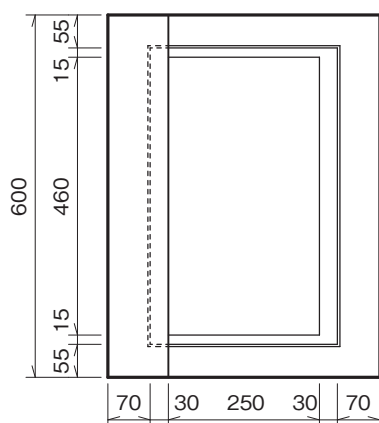
参考重量 本体 50kg グレーチング 10kg



■防臭二連柵縁塊 L250B (防臭蓋)



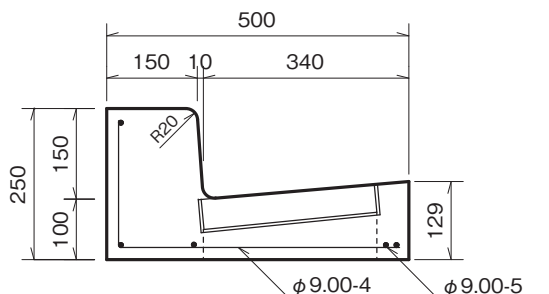
参考重量 本体 50kg 防臭蓋 18kg



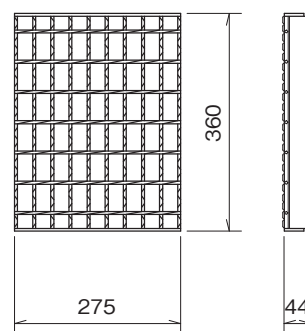
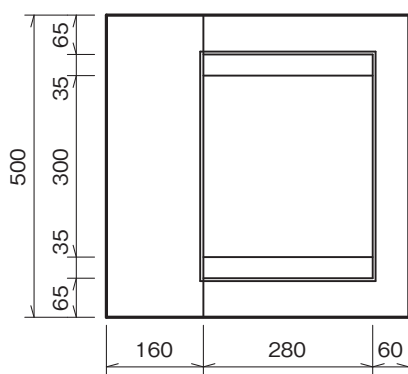
防臭二連柵縁塊

単位：mm

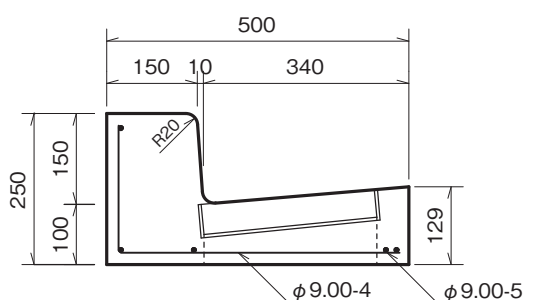
■防臭二連柵縁塊 特L250A（グレーチング）



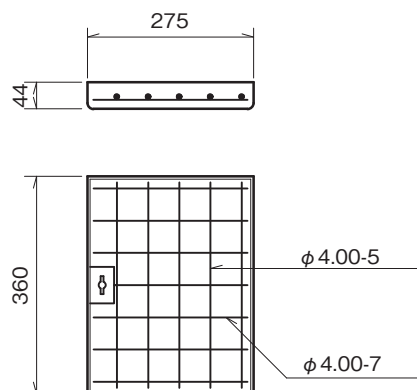
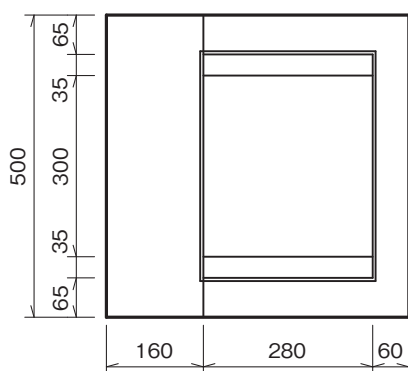
参考重量 本体 64kg グレーチング 6.5kg



■防臭二連柵縁塊 特L250A（防臭蓋）



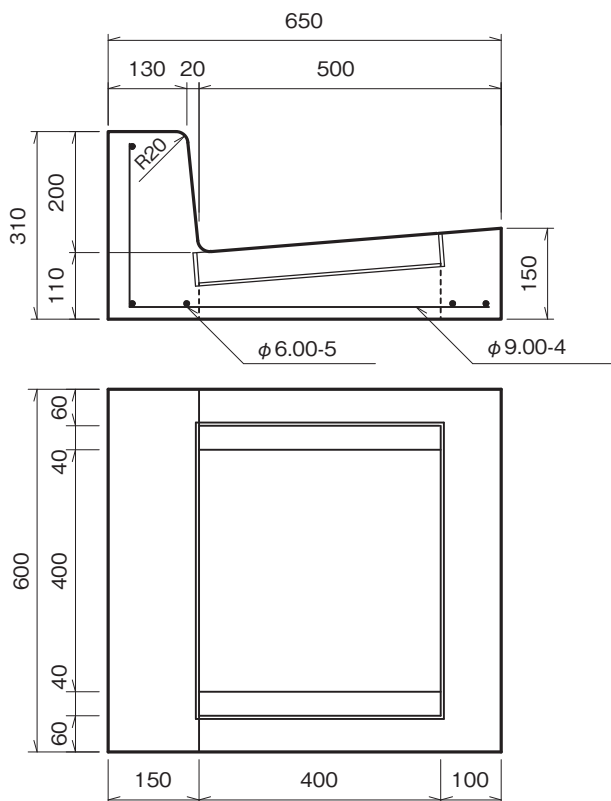
参考重量 本体 64kg 防臭蓋 12kg



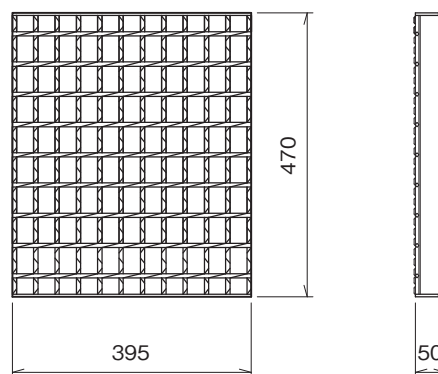
防臭二連柵縁塊

単位：mm

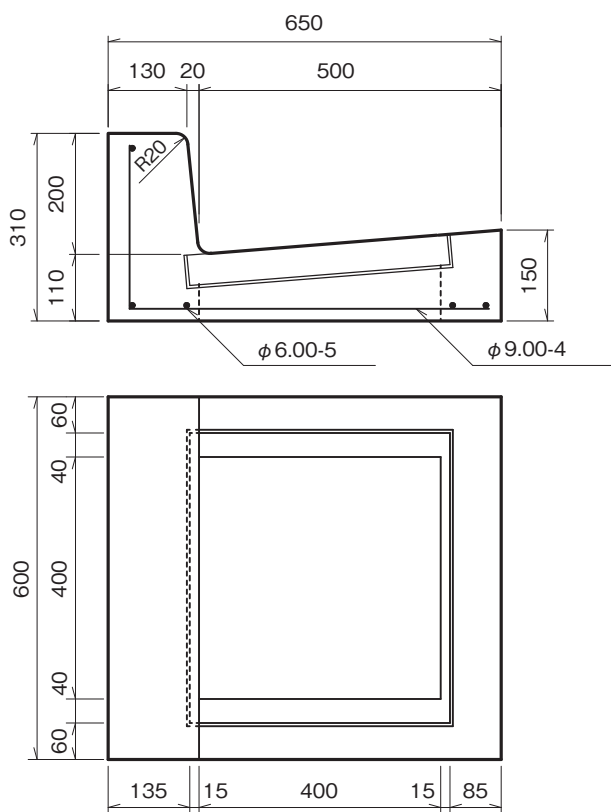
■防臭二連柵縁塊 特L275（グレーチング）



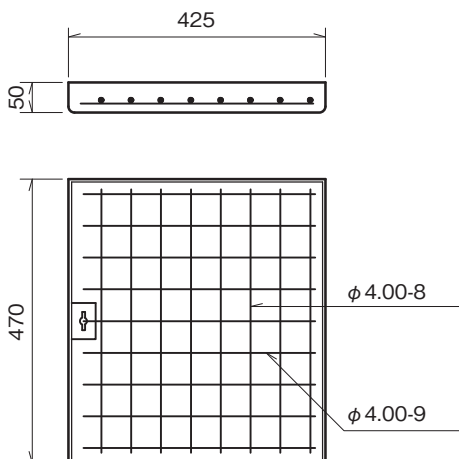
参考重量 本体 98kg グレーチング 13kg



■防臭二連柵縁塊 特L275（防臭蓋）



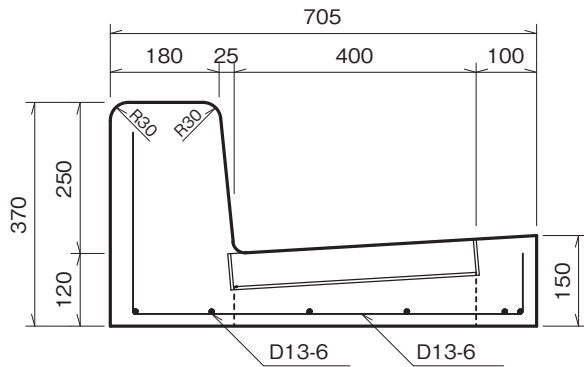
参考重量 本体 98kg 防臭蓋 28kg



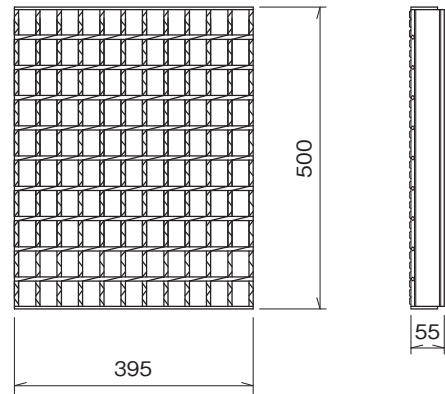
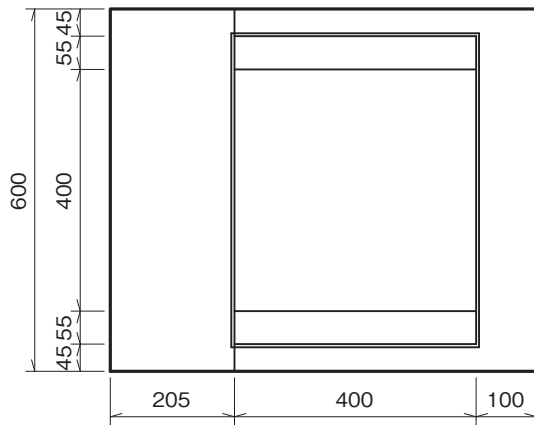
防臭二連柵縁塊

単位：mm

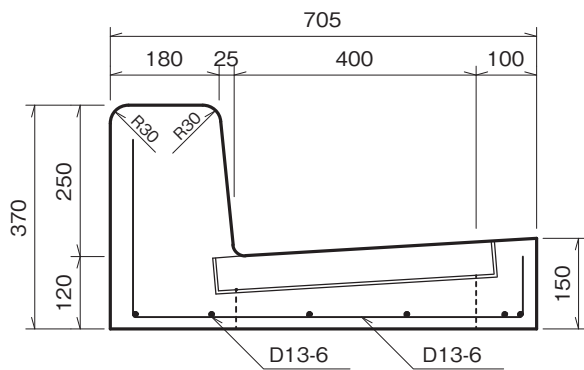
■防臭二連柵縁塊 特L370 両面（グレーチング）



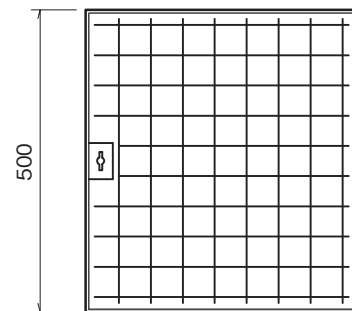
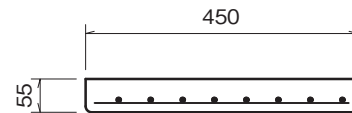
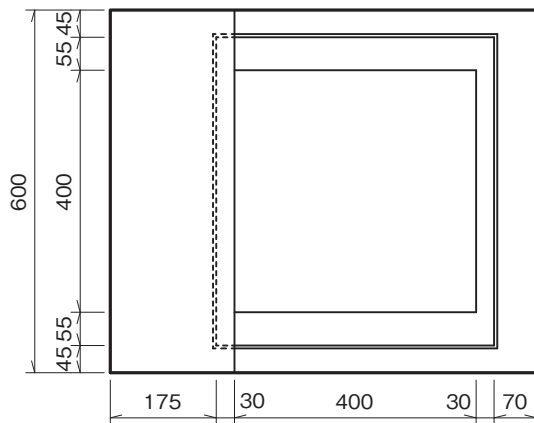
参考重量 本体 156kg グレーチング 16kg



■防臭二連柵縁塊 特L370 両面（防臭蓋）



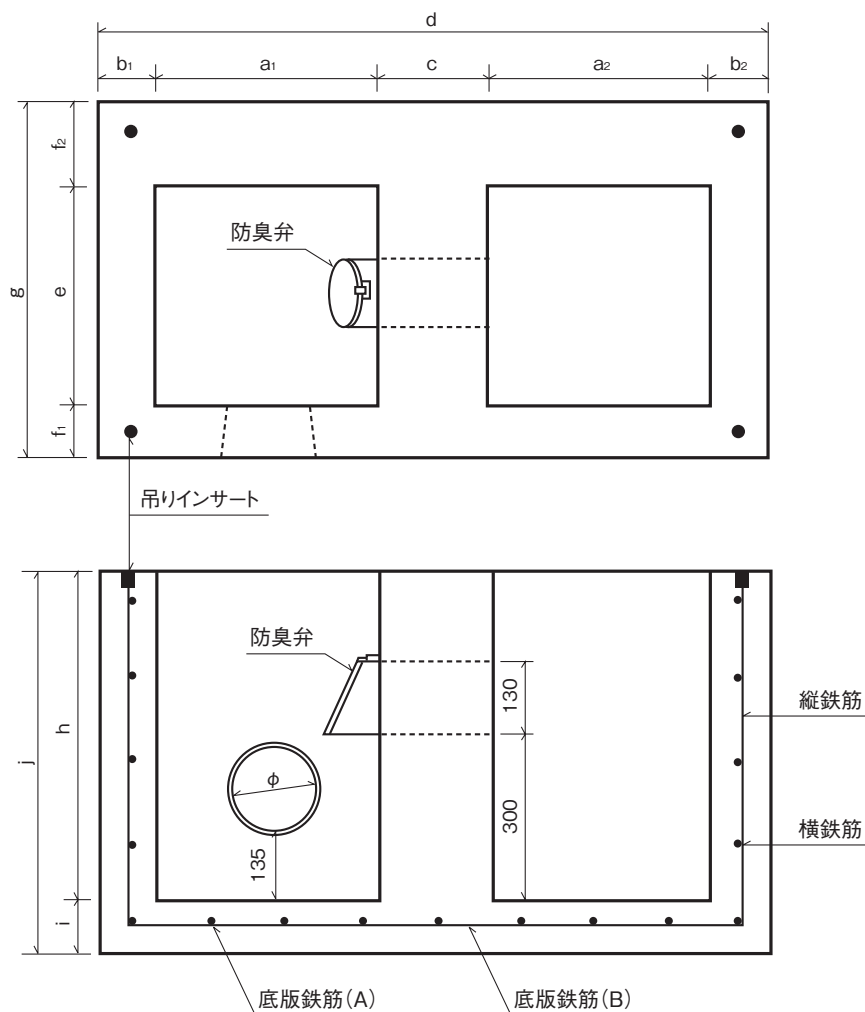
参考重量 本体 156kg 防臭蓋 34kg



防臭二連柵

単位：mm

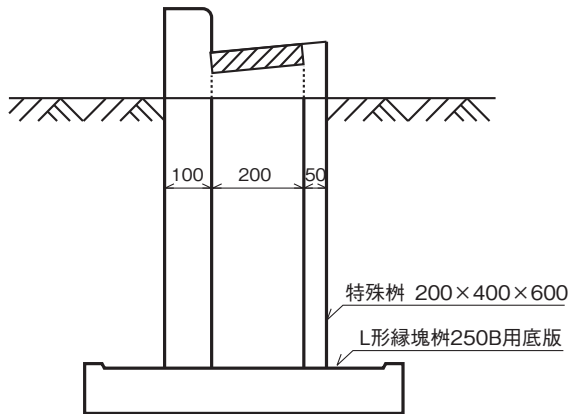
■ 形状及び・寸法・配筋



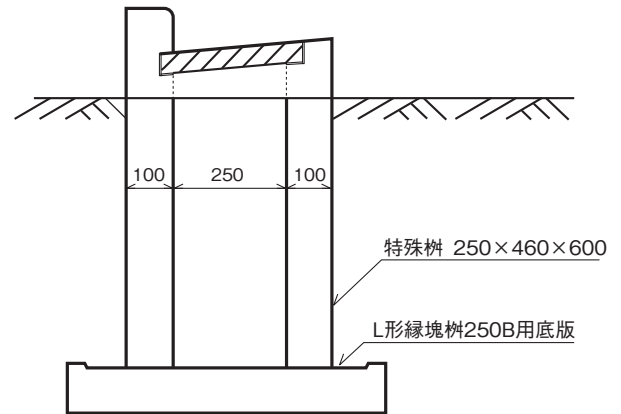
呼び	a ₁	a ₂	b ₁	b ₂	c	d	e	f ₁	f ₂	g	h	i	j	φ	参考重量 (kg)
L250B型	460	460	70	70	140	1200	250	100	100	450	600	100	700	230	600
特L250A型	300	300	100	100	200	1000	280	160	60	500	600	100	700	230	623
特L275型	400	400	100	100	200	1200	400	100	150	650	600	100	700	240	885
特L370型	400	400	100	100	210	1210	400	100	205	705	600	100	700	230	1013

呼び	縦鉄筋		横鉄筋		底板鉄筋(A)		底板鉄筋(B)	
	径又は呼び	数量(本)	径又は呼び	数量(本)	径又は呼び	数量(本)	径又は呼び	数量(本)
L250B型	D6	22	D6	4	D6	9	D6	4
特L250A型	D6	18	D6	5	D6	7	D6	4
特L275型	D6	24	D6	4	D6	9	D6	5
特L370型	D6	24	D6	4	D6	9	D6	5

■鉄筋コンクリートL形縁塊250AG

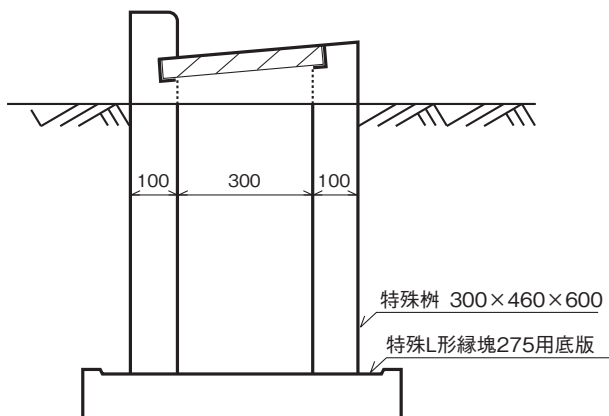


■鉄筋コンクリートL形縁塊250BG

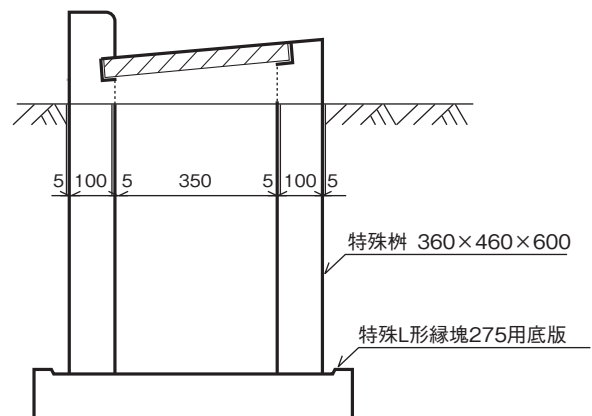


※縁塊柵はP89参照

■鉄筋コンクリートL形縁塊300G



■鉄筋コンクリートL形縁塊350G

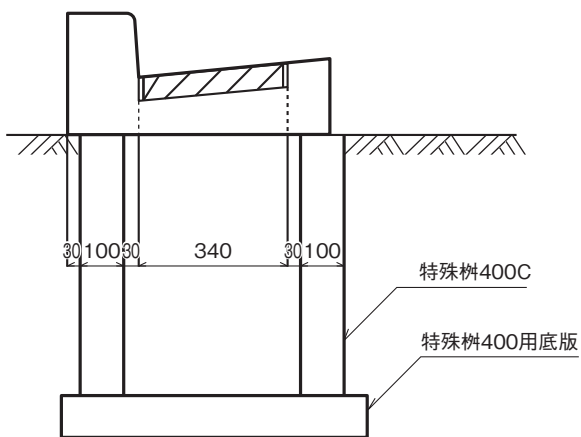


※縁塊柵はP89参照

鉄筋コンクリート特殊L形縁塊 参考施工図

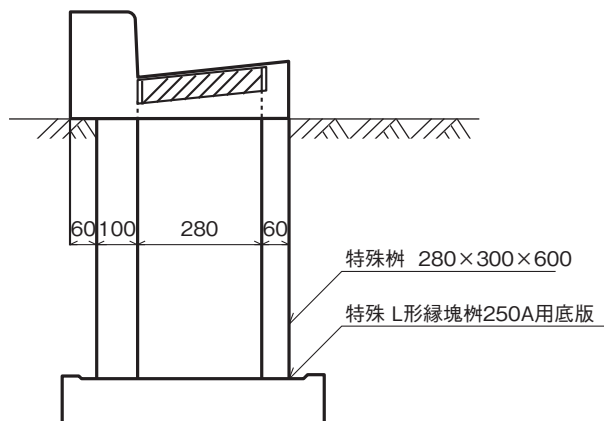
単位：mm

■鉄筋コンクリート特殊L形縁塊230G



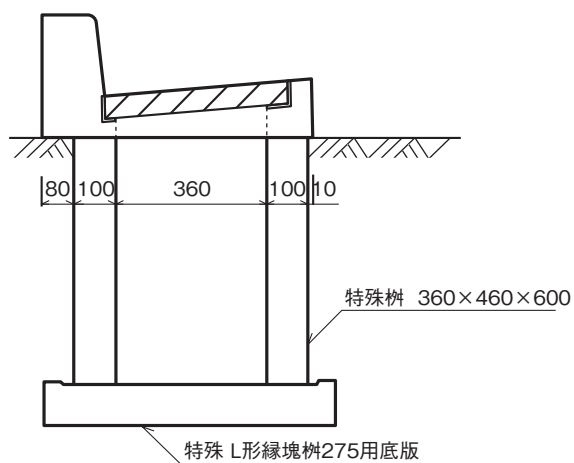
※縁塊柵はP85参照

■鉄筋コンクリート特殊L形縁塊250AG



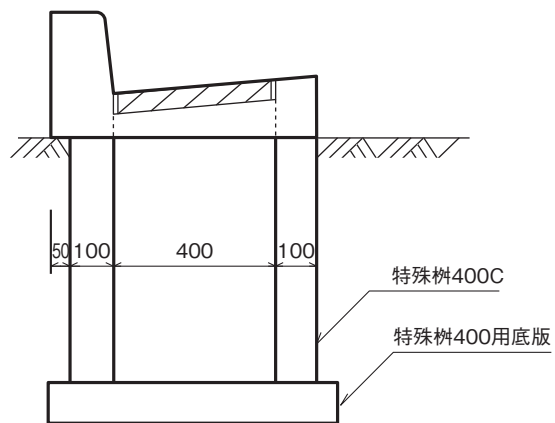
※縁塊柵はP89参照

■鉄筋コンクリート特殊L形縁塊275G



※縁塊柵はP89参照

■鉄筋コンクリート特殊L形縁塊275G(仙台市型)



※縁塊柵はP85参照