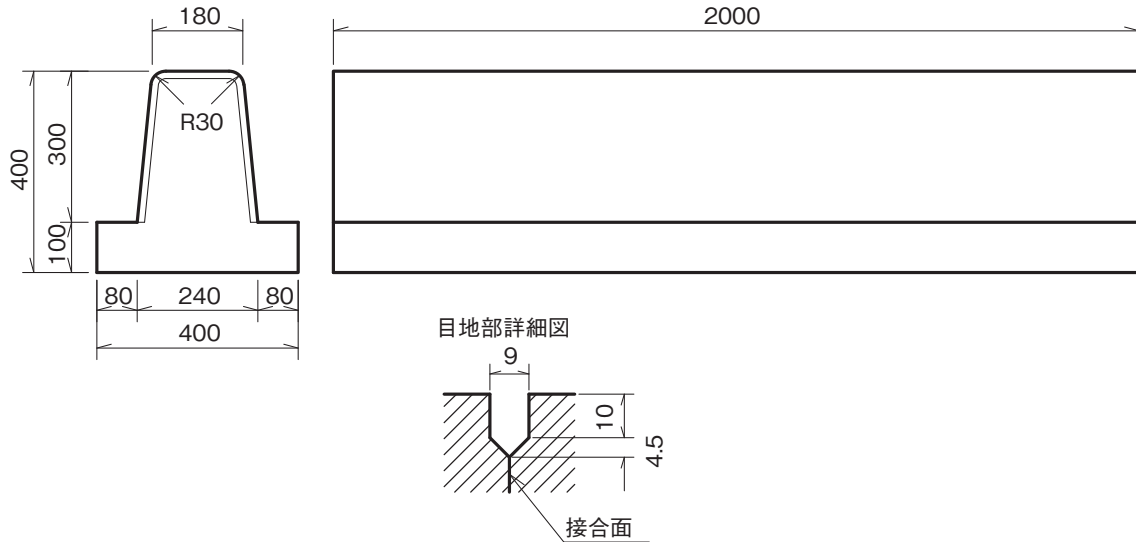


基礎付歩車道・中央分離ブロック

単位：mm

■両面歩車道境界ブロック 基礎付 H400 L=2000

参考重量 473kg



■中央分離ブロック 250-250 L=2000

参考重量 514kg

