

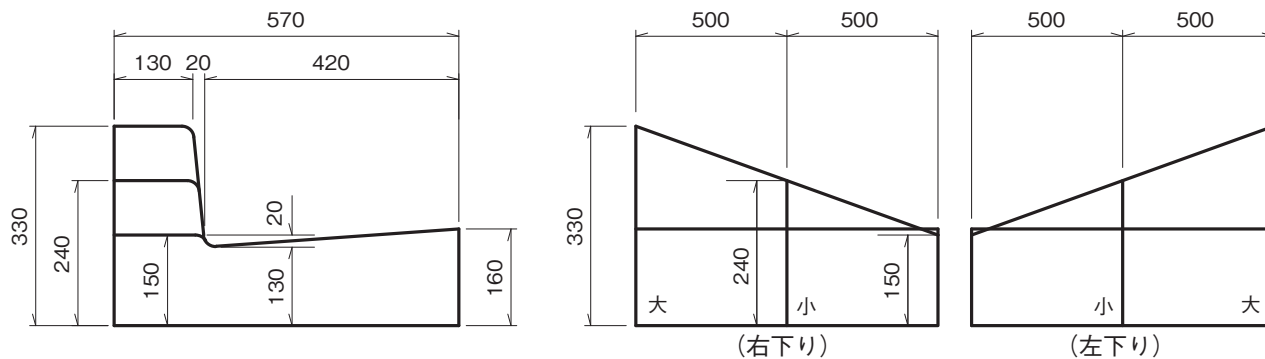
鉄筋コンクリートK T L 570A 異形・低頭

単位：mm

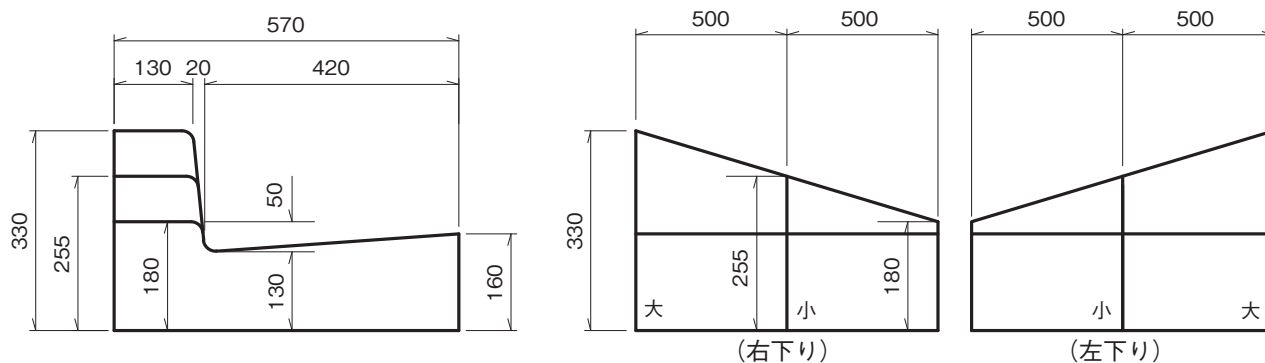
■鉄筋コンクリートKTL 570A

【異形は車道側から乗入口を見て右側(左下り)・左側(右下り)となります】

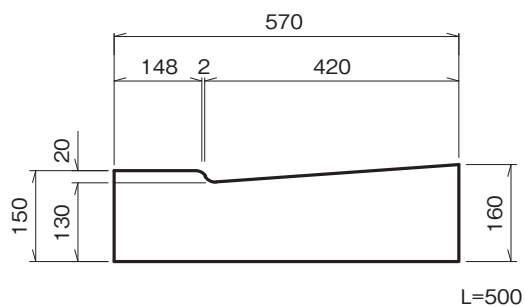
■KTL 570A 異形 2cm(4)



■KTL 570A 異形 5cm(4)



■KTL 570A 低頭 2cm



■KTL 570A 低頭 5cm

