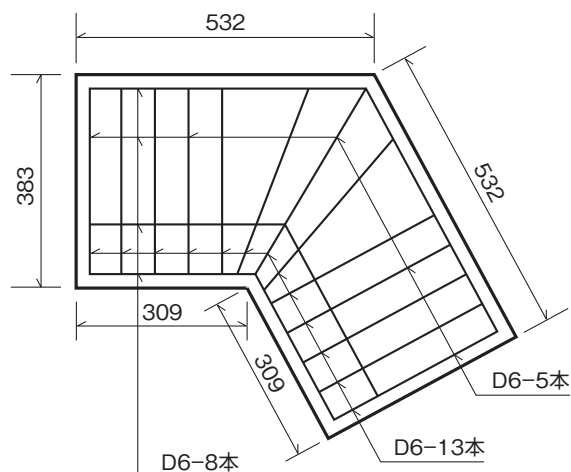
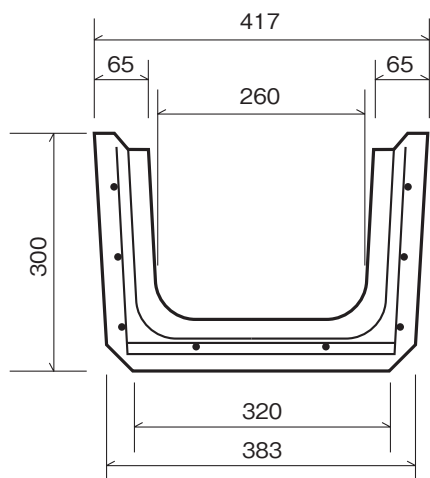


# 鉄筋コンクリートKDU300用迂回ブロック

単位：mm

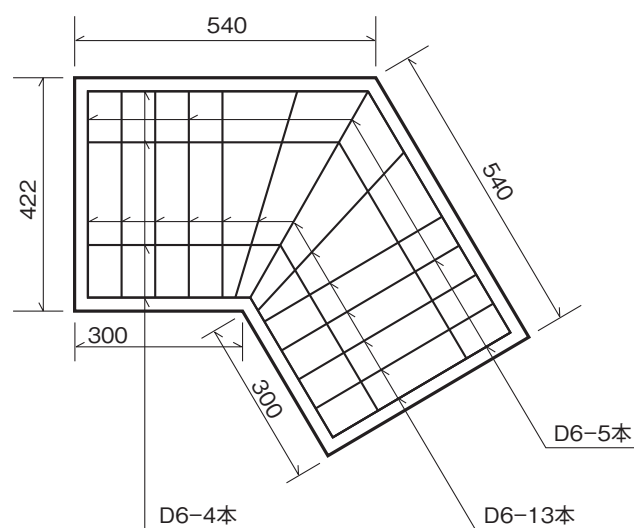
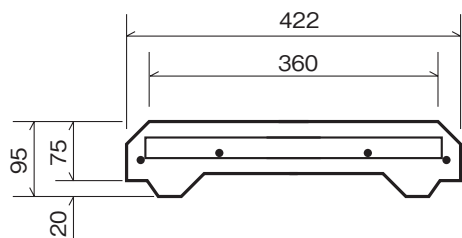
## ■本体の形状・寸法及び配筋

参考重量 120kg



## ■蓋の形状・寸法及び配筋

参考重量 60kg



## ■施工図

