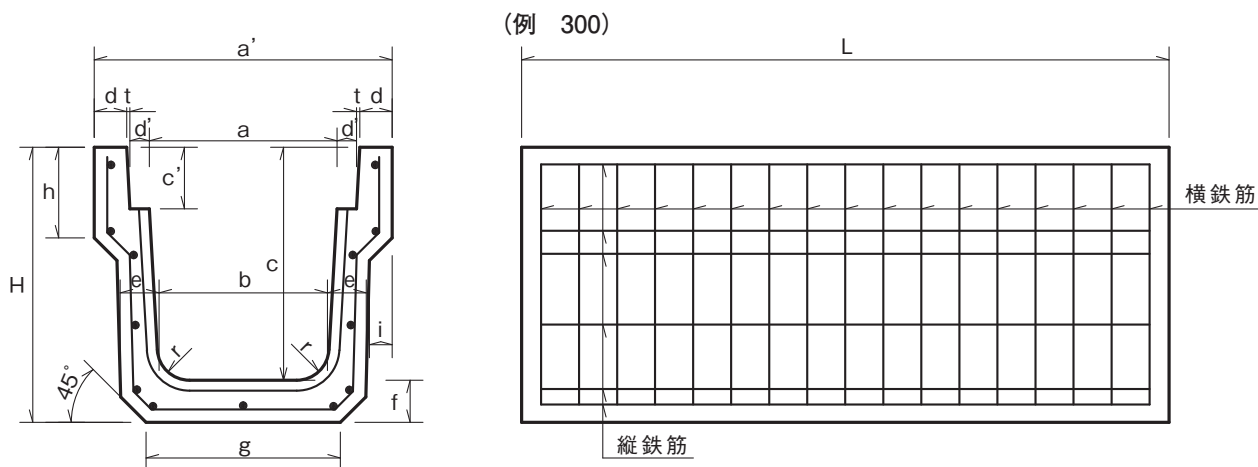


鉄筋コンクリートKDU及び蓋

単位：mm

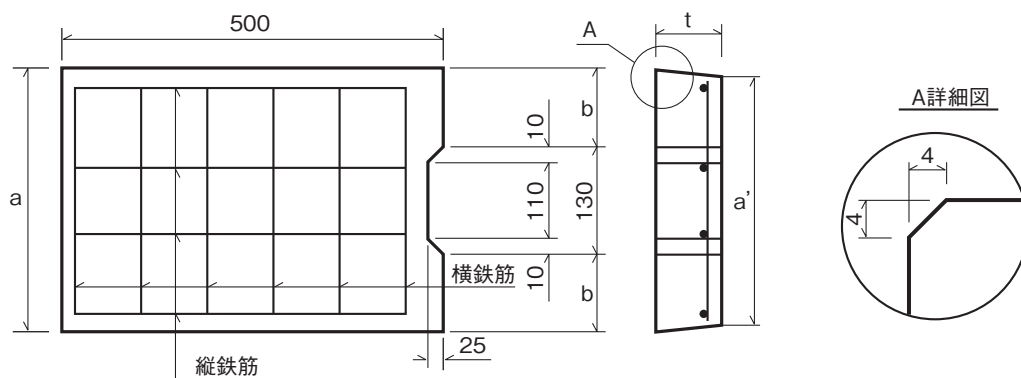
■ 本体の形状・寸法及び配筋



呼 び	寸 法																鉄 筋				参 考 重 量 (kg)
	a	a'	b	c	c'	d	d'	t	e	f	g	h	i	r	H	L	縦鉄筋 径又は 呼び	数量 (本)	横鉄筋 径又は 呼び	数量 (本)	
240	233	391	220	240	80	45	30	4	50	50	240	110	33	50	290	1,000 (2,000)	3.20	11	3.20	13 (26)	95 (190)
300	290	460	260	360	95	50	30	5	60	65	300	140	35	50	425	1,000	3.20	13	4.00	17	161
360	346	524	310	360	105	50	32	7	65	65	360	150	37	50	425	1,000	4.00	13	4.00	18	170
450	436	644	400	450	115	55	42	7	70	70	430	165	43	70	520	1,000	4.00	15	5.00	20	231
600	586	834	540	600	145	70	47	7	80	80	600	210	55	70	680	1,000	5.00	17	5.00	20	361

■ 蓋の形状・寸法及び配筋

(例 300 車道用)



呼 び		寸 法				鉄 筋				参 考 重 量 (kg)
		a	a'	b	t	縦鉄筋 径又は 呼び	数量 (本)	横鉄筋 径又は 呼び	数量 (本)	
240	車道用	291	283	80	80	D6	4	D10	5	26
300	車道用	350	340	110	95	D6	4	D10	6	37
360	車道用	414	400	142	105	D6	5	D10	7	49
450	車道用	524	510	197	115	D6	5	D10	8	69
600	車道用	684	670	277	145	D6	6	D13	5	115