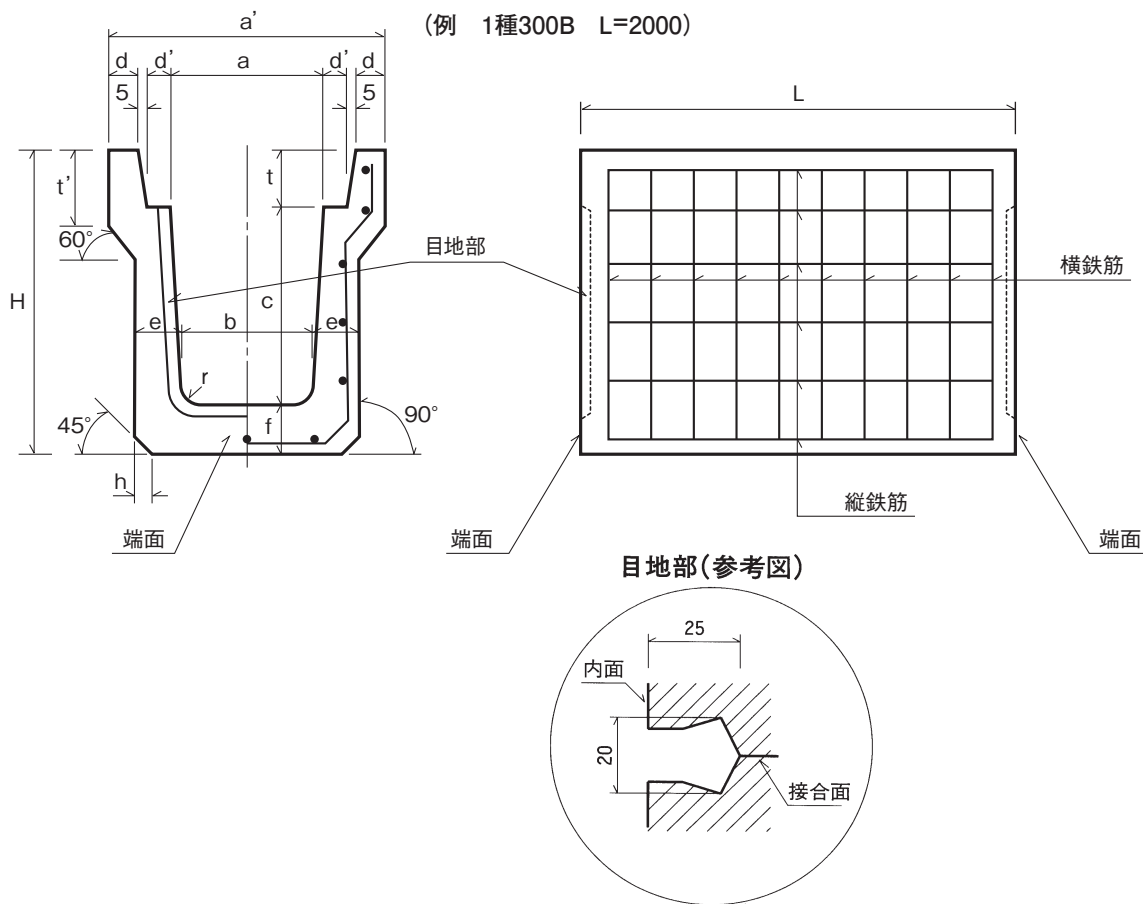


# 落ちふた式U形側溝及び蓋 (JIS A 5372 推奨仕様 E-3)

単位：mm

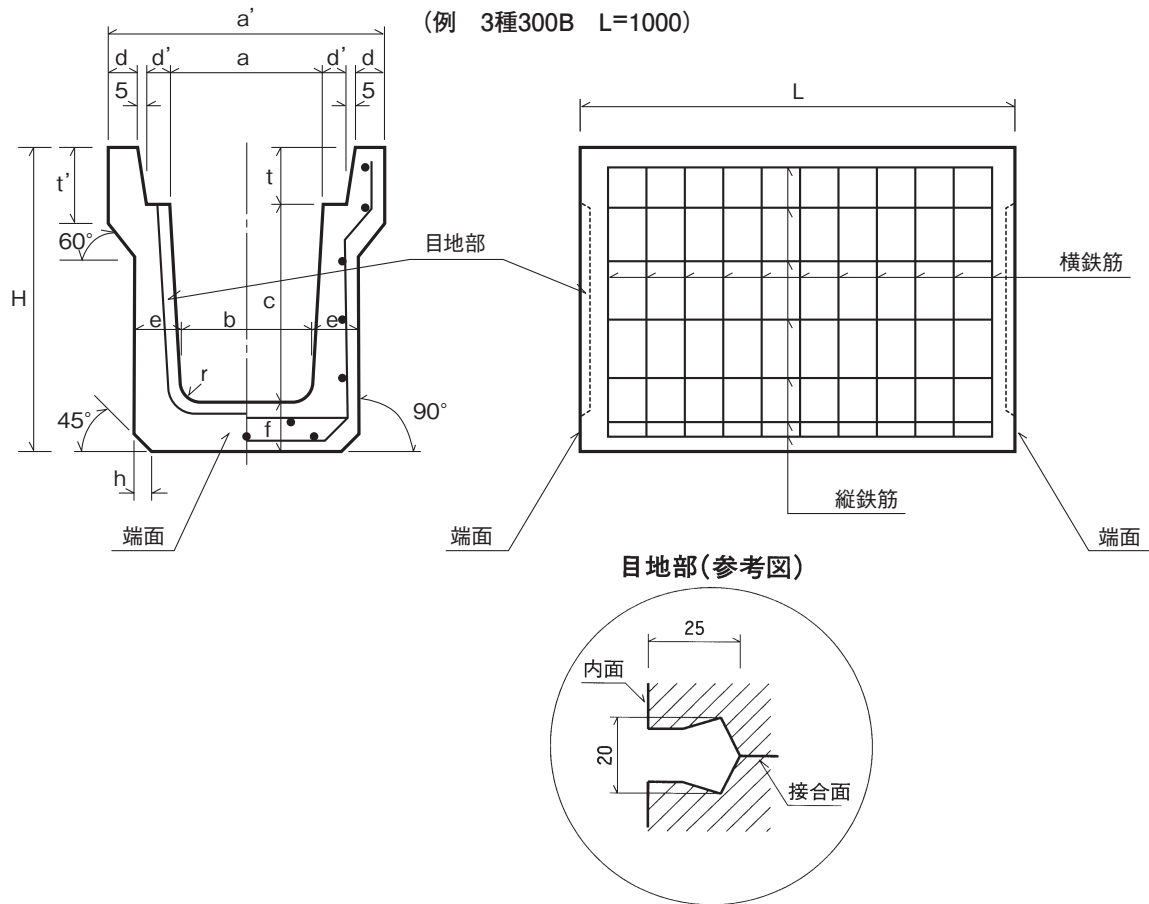
## ■本体の形状・寸法及び配筋【1種】



| 種類 | 呼び   | 寸 法 |     |     |     |    |    |    |    |    |     |     |    |     |                    | 鉄 筋   |    |       |      | 参考重量 (kg) |       |
|----|------|-----|-----|-----|-----|----|----|----|----|----|-----|-----|----|-----|--------------------|-------|----|-------|------|-----------|-------|
|    |      | a   | a'  | b   | c   | d  | d' | e  | f  | h  | t   | t'  | r  | H   | L                  | 横 配 筋 |    | 縦 鉄 筋 |      |           |       |
|    |      |     |     |     |     |    |    |    |    |    |     |     |    |     |                    | 外側鉄筋  |    | 数量(本) |      |           | 径又は呼び |
| 1種 | 250  | 250 | 450 | 230 | 250 | 40 | 55 | 55 | 55 | 20 | 90  | 120 | 50 | 395 | 2000<br>又は<br>1000 | 4.00  | 10 | 6     | 4.00 | 11        | 290   |
|    | 300A | 300 | 500 | 280 | 300 | 40 | 55 | 60 | 60 | 20 | 95  | 120 | 50 | 455 |                    |       |    |       |      |           |       |
|    | 300B | 300 | 500 | 270 | 400 | 40 | 55 | 65 | 65 | 20 | 95  | 120 | 50 | 560 |                    | 5.00  | 10 | 6     | 4.00 | 14        |       |
|    | 300C | 300 | 500 | 260 | 500 | 40 | 55 | 70 | 70 | 20 | 95  | 120 | 50 | 665 |                    |       |    |       |      |           |       |
|    | 400A | 400 | 600 | 370 | 400 | 40 | 55 | 65 | 65 | 20 | 110 | 135 | 50 | 575 |                    | 5.00  | 10 | 6     | 4.00 | 17        |       |
|    | 400B | 400 | 600 | 360 | 500 | 40 | 55 | 70 | 70 | 20 | 110 | 135 | 50 | 680 |                    |       |    |       |      |           |       |
|    | 500A | 500 | 720 | 460 | 500 | 45 | 60 | 70 | 70 | 20 | 125 | 150 | 50 | 695 |                    | 6     | 10 | 6     | 4.00 | 21        |       |
|    | 500B | 500 | 720 | 450 | 600 | 45 | 60 | 75 | 75 | 20 | 125 | 150 | 50 | 800 |                    |       |    |       |      |           |       |

| 種類 | 用途            |
|----|---------------|
| 1種 | 主として歩道に設置するもの |

■本体の形状・寸法及び配筋【3種】



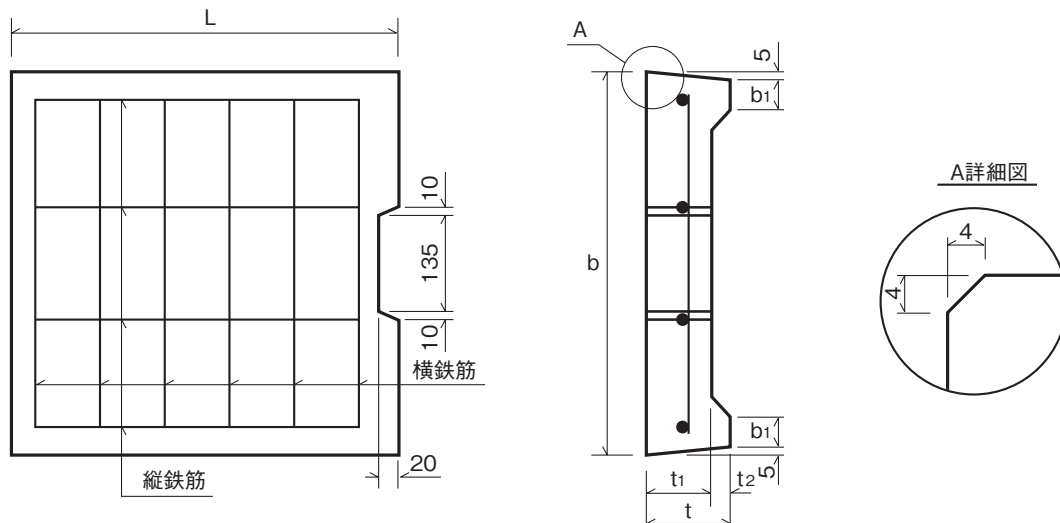
| 種類 | 呼び   | 寸 法 |     |     |     |    |    |    |    |    |     |     |    |     | 鉄 筋                |       |        |          |          |          | 参考重量 (kg) |          |    |     |
|----|------|-----|-----|-----|-----|----|----|----|----|----|-----|-----|----|-----|--------------------|-------|--------|----------|----------|----------|-----------|----------|----|-----|
|    |      | a   | a'  | b   | c   | d  | d' | e  | f  | h  | t   | t'  | r  | H   | L                  | 横 鉄 筋 |        | 縦鉄筋      |          |          |           |          |    |     |
|    |      |     |     |     |     |    |    |    |    |    |     |     |    |     |                    | 外側鉄筋  | 底板内側鉄筋 | 径又は数量(本) | 径又は数量(本) | 径又は数量(本) |           | 径又は数量(本) |    |     |
| 3種 | 250  | 250 | 460 | 230 | 250 | 45 | 55 | 65 | 65 | 30 | 90  | 120 | 50 | 405 | 2000<br>又は<br>1000 | 5.00  | 20     | 10       | 5.00     | 20       | 10        | 4.00     | 13 | 333 |
|    | 300A | 300 | 520 | 280 | 300 | 50 | 55 | 70 | 70 | 30 | 95  | 140 | 50 | 465 |                    | 5.00  | 24     | 12       | 5.00     | 24       | 12        | 4.00     | 13 | 419 |
|    | 300B | 300 | 520 | 270 | 400 | 50 | 55 | 70 | 70 | 40 | 95  | 140 | 50 | 565 |                    | D6    | 19     | 11       | D6       | 10       | 6         | 4.00     | 15 | 471 |
|    | 300C | 300 | 520 | 260 | 500 | 50 | 55 | 80 | 80 | 40 | 95  | 140 | 50 | 675 |                    | D6    | 21     | 11       | D6       | 11       | 6         | 4.00     | 17 | 585 |
|    | 400A | 400 | 630 | 370 | 400 | 55 | 55 | 70 | 70 | 40 | 110 | 140 | 50 | 580 |                    | D6    | 23     | 12       | D6       | 12       | 6         | 4.00     | 17 | 516 |
|    | 400B | 400 | 630 | 360 | 500 | 55 | 55 | 80 | 80 | 40 | 110 | 140 | 50 | 690 |                    | D6    | 23     | 12       | D6       | 12       | 6         | 4.00     | 19 | 634 |
|    | 500A | 500 | 750 | 460 | 500 | 60 | 60 | 80 | 80 | 40 | 125 | 155 | 50 | 705 |                    | D6    | 23     | 12       | D6       | 12       | 6         | 4.00     | 20 | 700 |
|    | 500B | 500 | 750 | 450 | 600 | 60 | 60 | 90 | 90 | 40 | 125 | 175 | 50 | 815 |                    | D6    | 25     | 13       | D6       | 13       | 7         | 4.00     | 24 | 849 |

| 種類 | 用途   |
|----|--|
| 3種 | 車両（後輪一輪 50 kN 以下）が隣接して走行することはまれで、走行することがあっても一時待避などで低速で走行するような場所に、車道に平行して設置するもの |

# 落ちふた式U形側溝及び蓋 (JIS A 5372 推奨仕様 E-3)

単位：mm

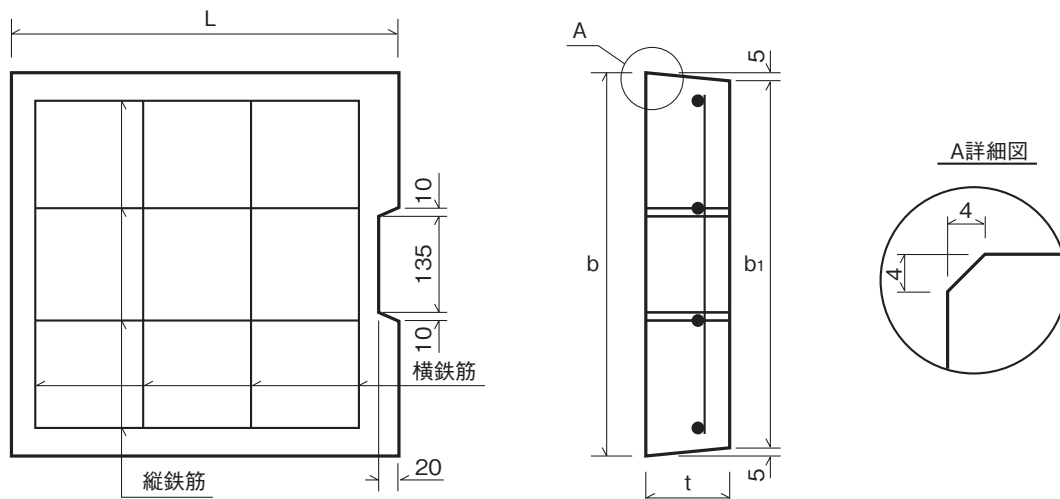
## ■ふたの形状・寸法及び配筋【1種】 (例 1種300)



| 種類 | 呼び  | 寸法    |                |       |                |                |     | 鉄筋   |   |      |   | 参考重量<br>(kg) |
|----|-----|-------|----------------|-------|----------------|----------------|-----|------|---|------|---|--------------|
|    |     | b     | b <sub>1</sub> | t     | t <sub>1</sub> | t <sub>2</sub> | L   | 横鉄筋  |   | 縦鉄筋  |   |              |
|    |     | 径又は呼び | 数量(本)          | 径又は呼び | 数量(本)          |                |     |      |   |      |   |              |
| 1種 | 250 | 362   | 50             | 90    | 55             | 35             | 500 | 4.00 | 6 | 4.00 | 3 | 29           |
|    | 300 | 412   | 51             | 95    | 55             | 40             | 500 | 4.00 | 6 | 4.00 | 4 | 33           |
|    | 400 | 512   | 51             | 110   | 65             | 45             | 500 | 4.00 | 6 | 4.00 | 5 | 47           |
|    | 500 | 622   | 56             | 125   | 75             | 50             | 500 | 4.00 | 6 | 4.00 | 6 | 65           |

| 種類 | 用途            |
|----|---------------|
| 1種 | 主として歩道に設置するもの |

## ■ふたの形状・寸法及び配筋【3種】 (例 3種300)



| 種類 | 呼び  | 寸法    |                |       |                |                |     | 鉄筋  |   |      |   | 参考重量<br>(kg) |
|----|-----|-------|----------------|-------|----------------|----------------|-----|-----|---|------|---|--------------|
|    |     | b     | b <sub>1</sub> | t     | t <sub>1</sub> | t <sub>2</sub> | L   | 横鉄筋 |   | 縦鉄筋  |   |              |
|    |     | 径又は呼び | 数量(本)          | 径又は呼び | 数量(本)          |                |     |     |   |      |   |              |
| 3種 | 250 | 362   | 352            | 90    | —              | —              | 500 | D6  | 6 | 4.00 | 3 | 37           |
|    | 300 | 412   | 402            | 95    | —              | —              | 500 | D10 | 4 | 6.00 | 4 | 45           |
|    | 400 | 512   | 502            | 110   | —              | —              | 500 | D10 | 5 | 6.00 | 5 | 65           |
|    | 500 | 622   | 612            | 125   | —              | —              | 500 | D10 | 6 | 6.00 | 6 | 91           |

| 種類 | 用途   |
|----|--|
| 3種 | 車両（後輪一輪 50 kN 以下）が隣接して走行することはまれで、走行することがあっても一時待避などで低速で走行するような場所に、車道に平行して設置するもの |