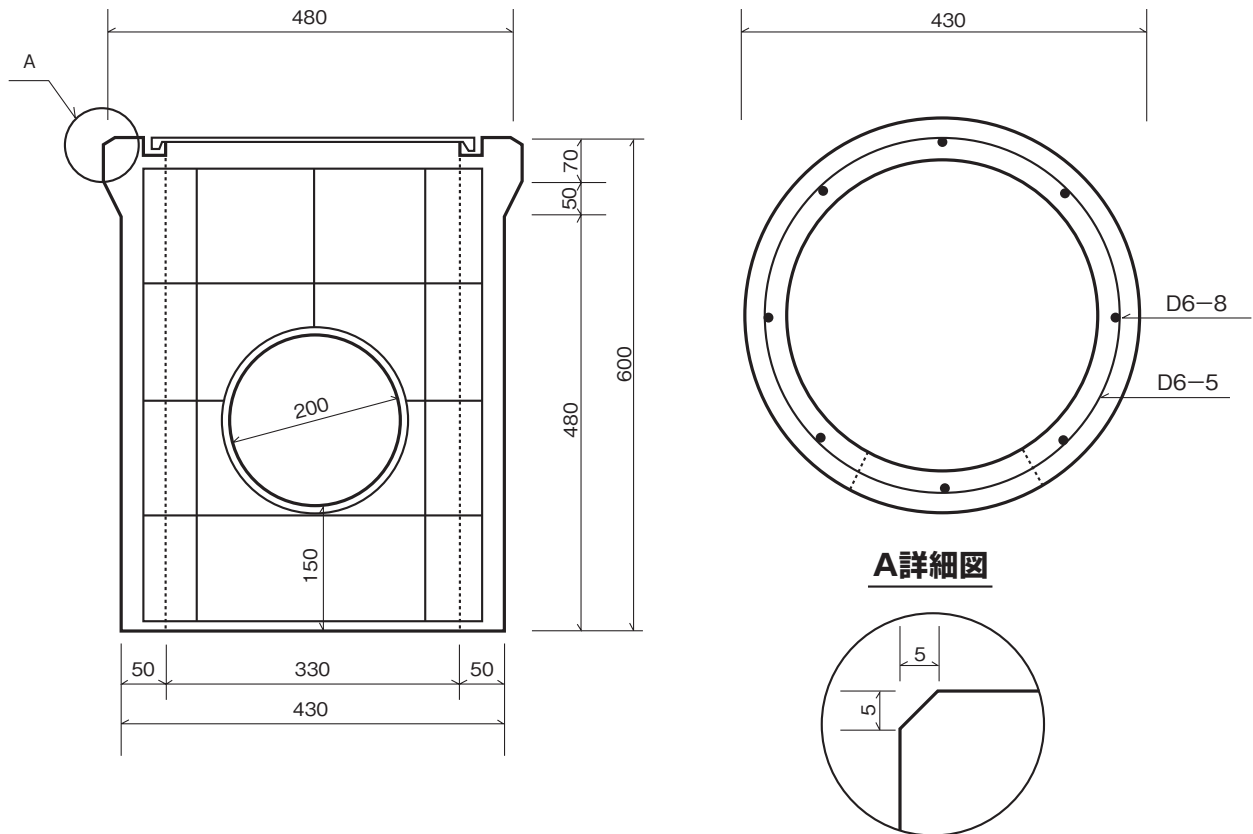


雨水丸柵φ330×600（仙台市型）

単位：mm

■形状・寸法及び配筋

参考重量 本体83kg
フタ 7kg

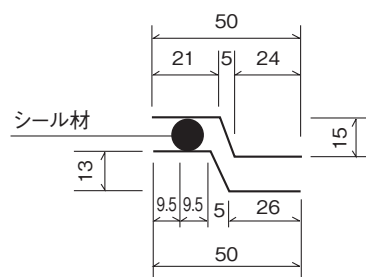
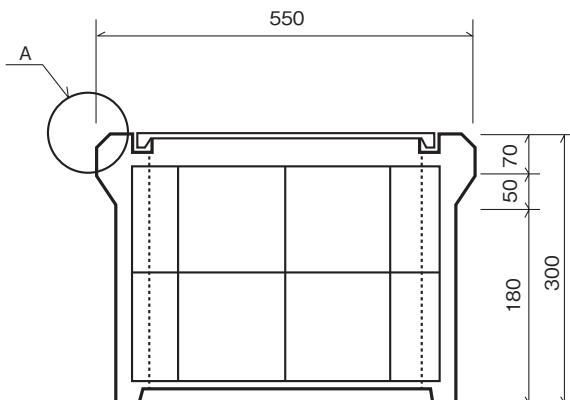


雨水丸枡 $\phi 400 \times 900$ (仙台市型)

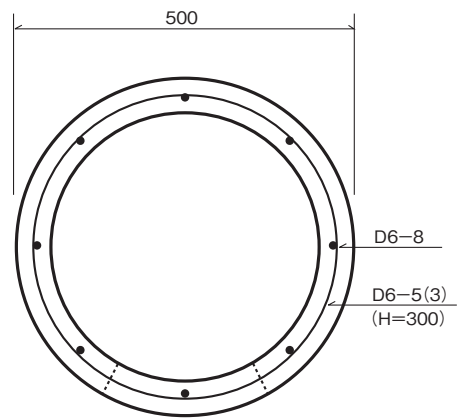
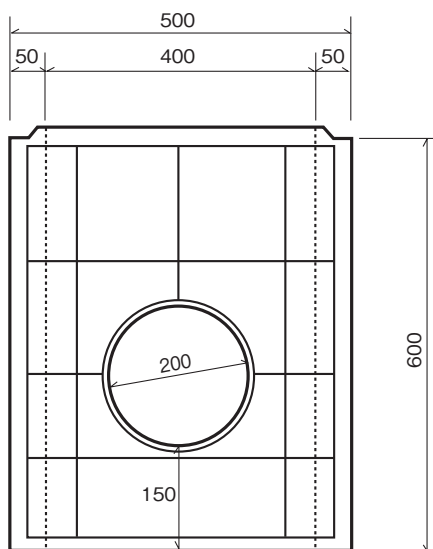
単位：mm

■形状・寸法及び配筋

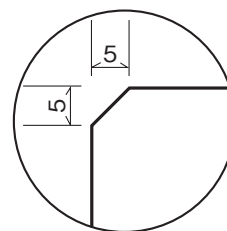
参考重量 本体 (上) 60kg
 本体 (下) 96kg
 フタ 10kg



継手詳細



A詳細図

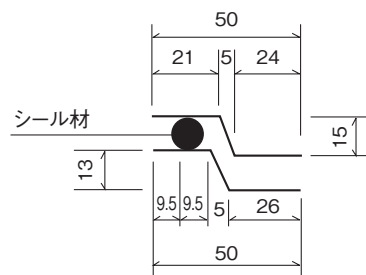
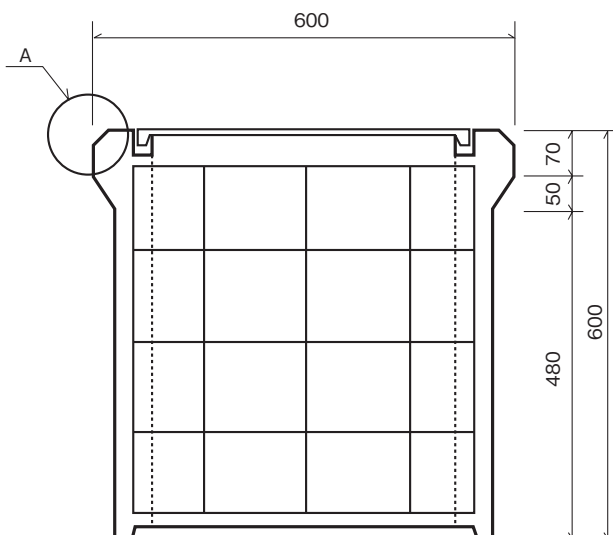


雨水丸柵 φ450×1200 (仙台市型)

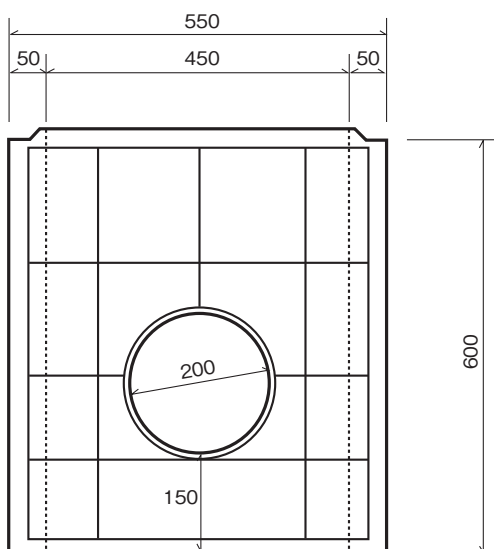
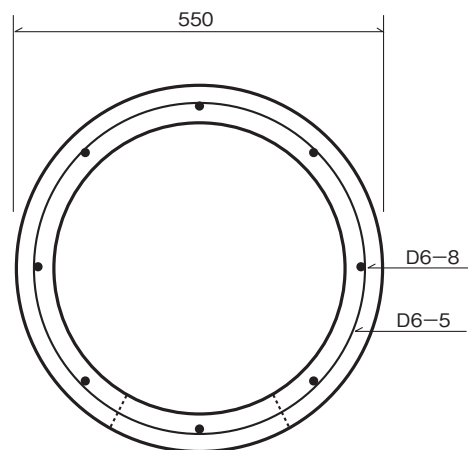
単位：mm

■形状・寸法及び配筋

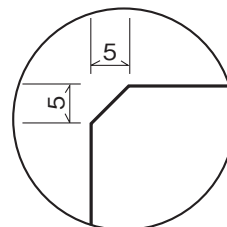
参考重量 本体 (上) 120kg
 本体 (下) 107kg
 フタ 14kg



継手詳細



A詳細図

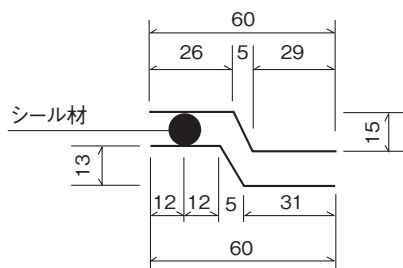
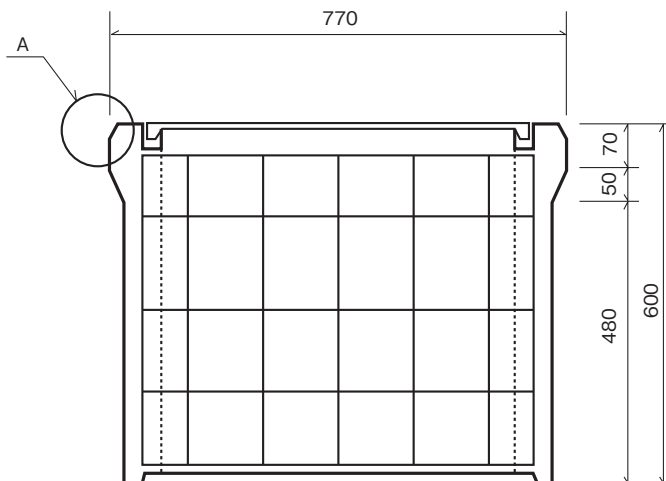


雨水丸柵 φ600×1500 (仙台市型)

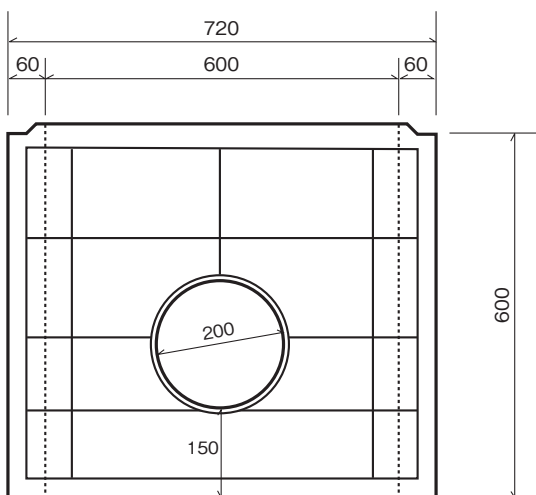
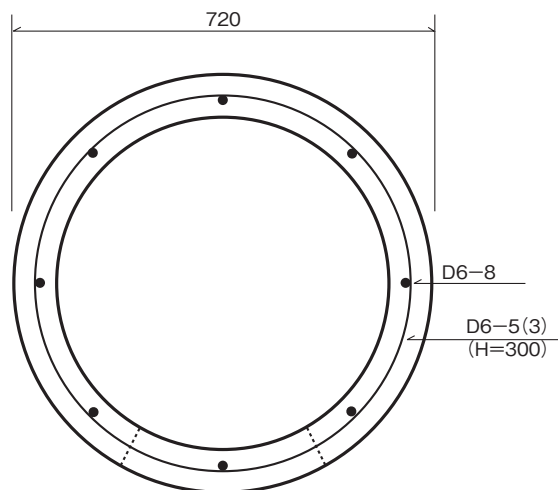
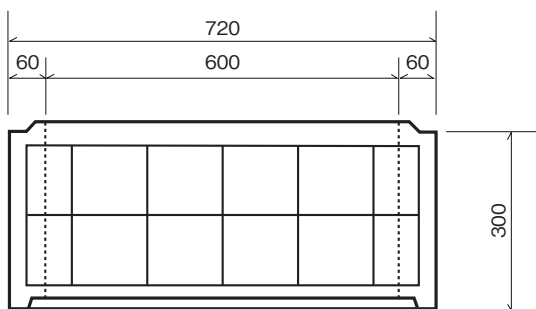
単位：mm

■形状・寸法及び配筋

参考重量	本体 (上)	190kg
	本体 (中)	87kg
	本体 (下)	166kg
	フタ	27kg



継手詳細



A詳細図

