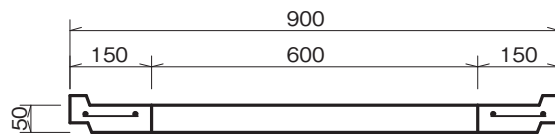
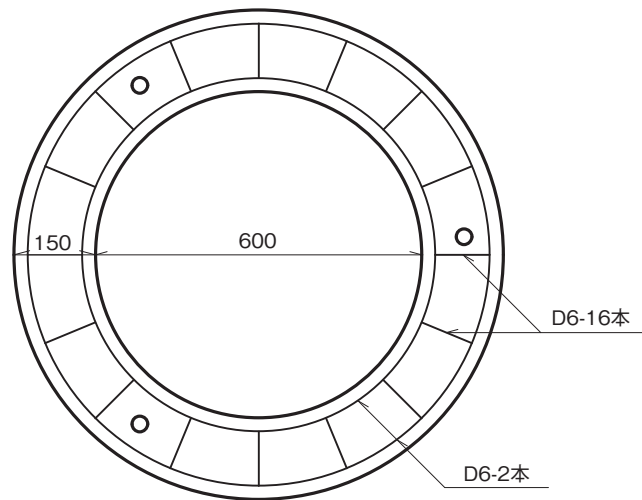
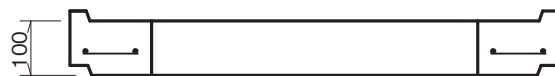


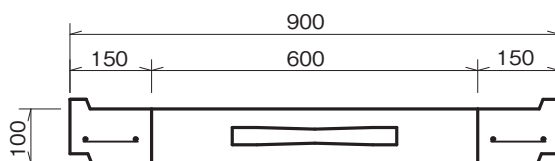
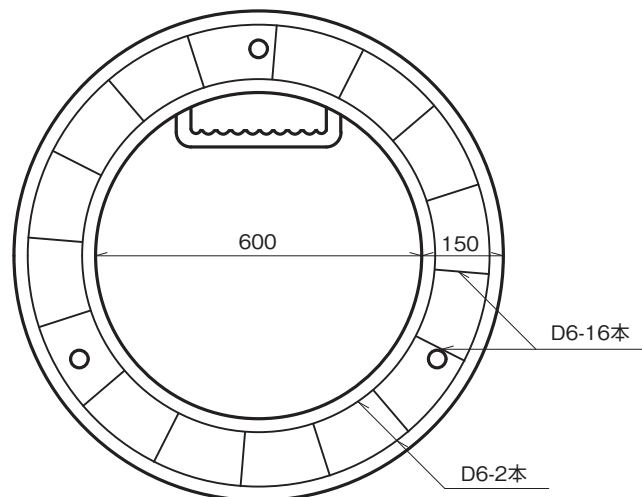
## ■形状・寸法及び配筋



調整ブロック 1号 (H=50mm) 参考重量 40kg



調整ブロック 2号 (H=100mm) 参考重量 90kg



据付ブロック H=100mm 参考重量 90kg