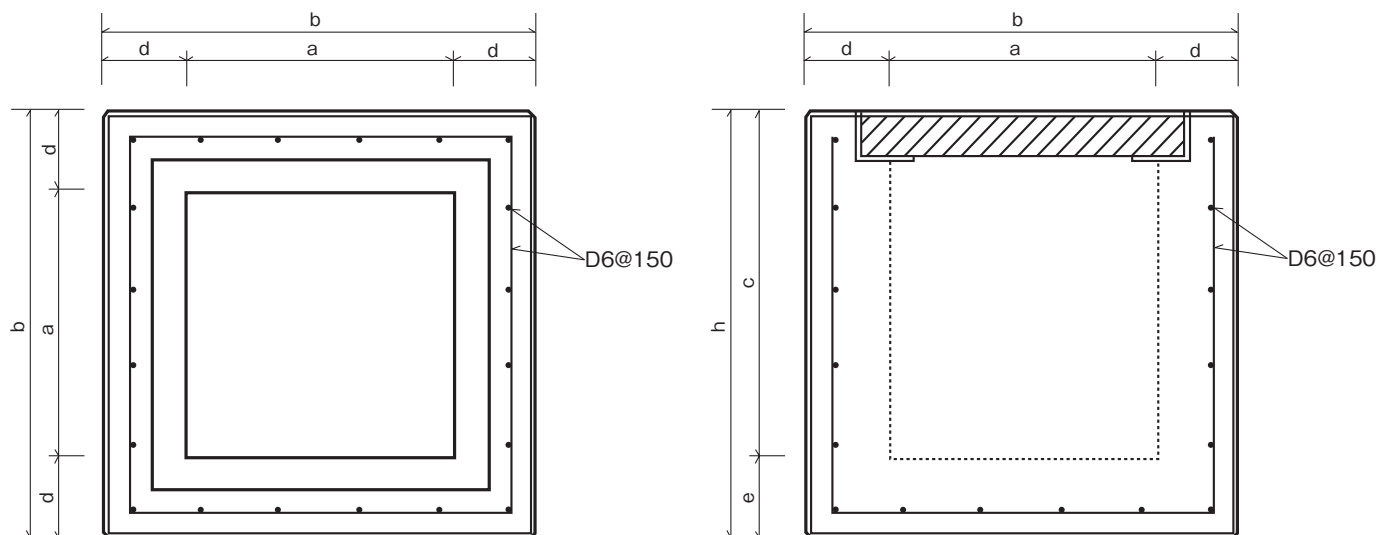


# 集水桝 500×500・600×600型（底付）

単位：mm

## ■形状・寸法及び配筋



呼び	寸法						配筋	参考重量 (kg)
	a	b	c	d	e	h		
500×500×500	500	800	500	150	150	650	D6@150	684
500×500×600	500	800	600	150	150	750	D6@150	776
500×500×700	500	800	700	150	150	850	D6@150	867
600×600×500	600	900	500	150	150	650	D6@150	814
600×600×600	600	900	600	150	150	750	D6@150	920
600×600×700	600	900	700	150	150	850	D6@150	1026

※グレーチングはT-2・T-14・T-20・T-25があります。

※細目も製作致します。

※受注生産になります。