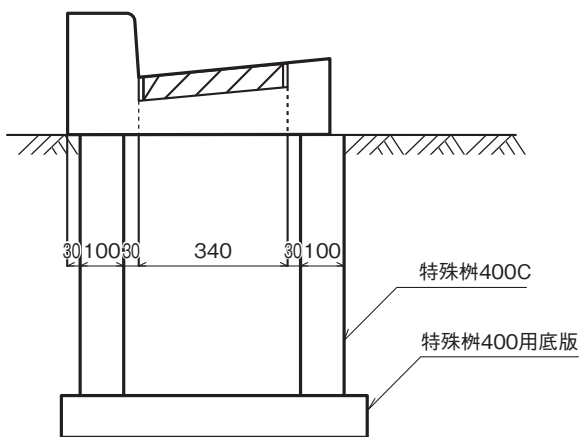


鉄筋コンクリート特殊L形縁塊 参考施工図

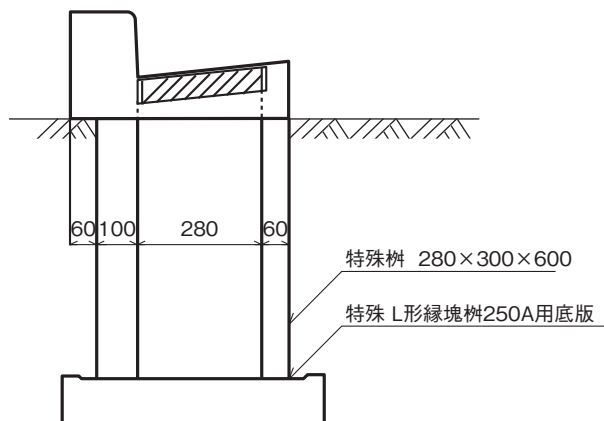
単位：mm

■鉄筋コンクリート特殊L形縁塊230G



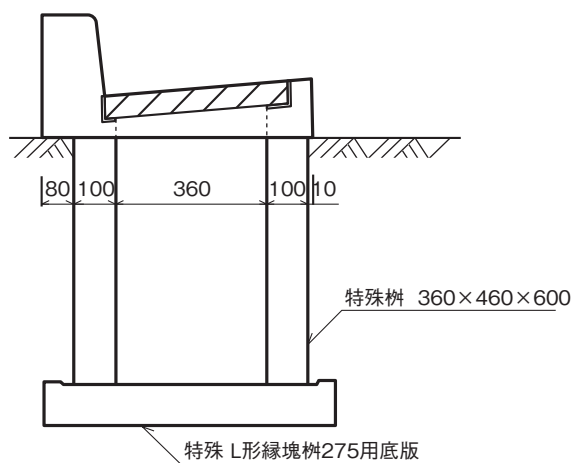
※縁塊柵はP85参照

■鉄筋コンクリート特殊L形縁塊250AG



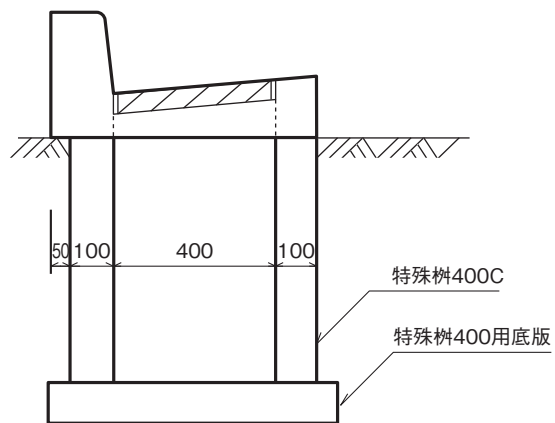
※縁塊柵はP89参照

■鉄筋コンクリート特殊L形縁塊275G



※縁塊柵はP89参照

■鉄筋コンクリート特殊L形縁塊275G(仙台市型)



※縁塊柵はP85参照